

SX-System/SX system

LR 1750/2

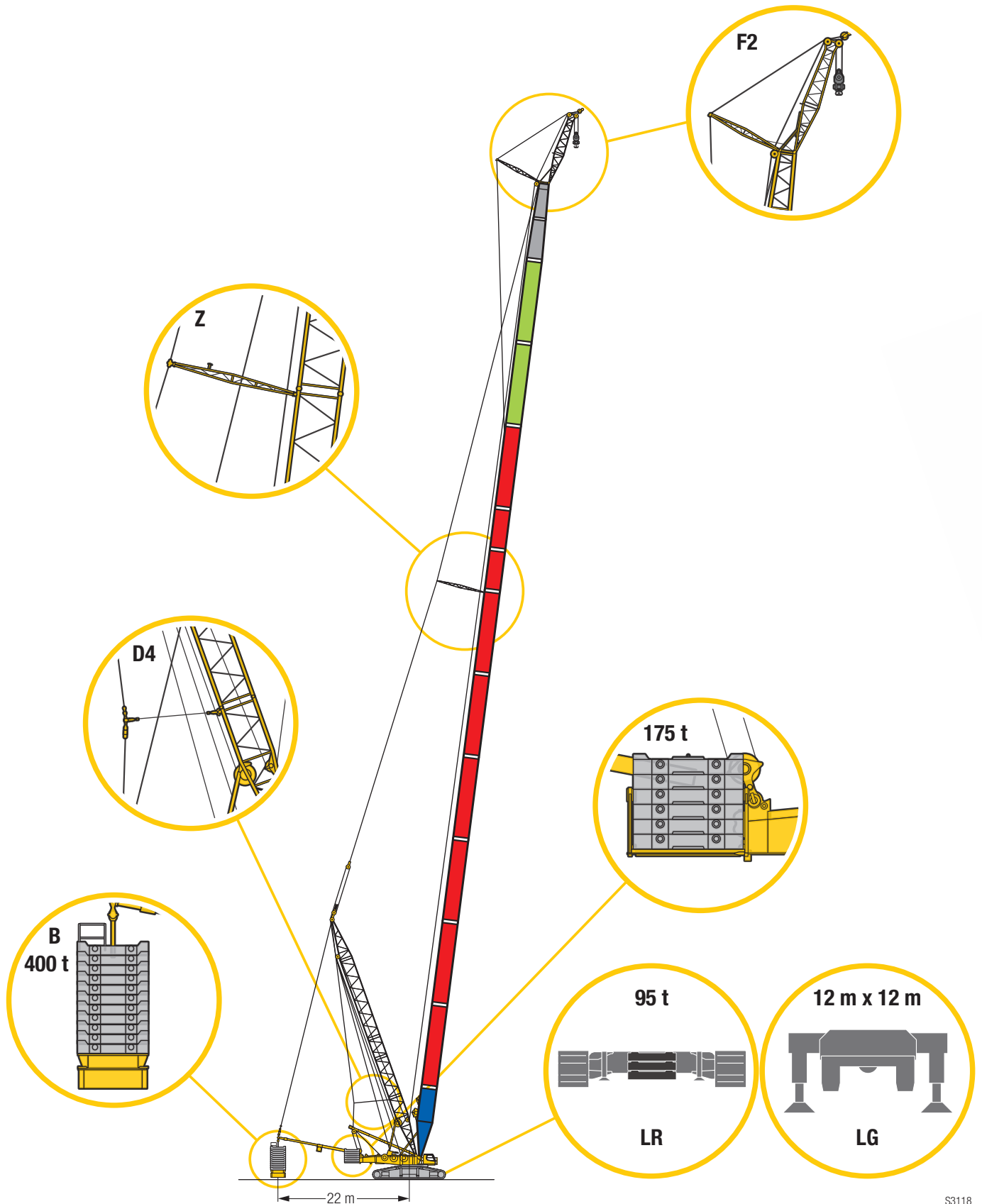
LG 1750



LIEBHERR

SX-Auslegersystem

Boom jib/combinations SX

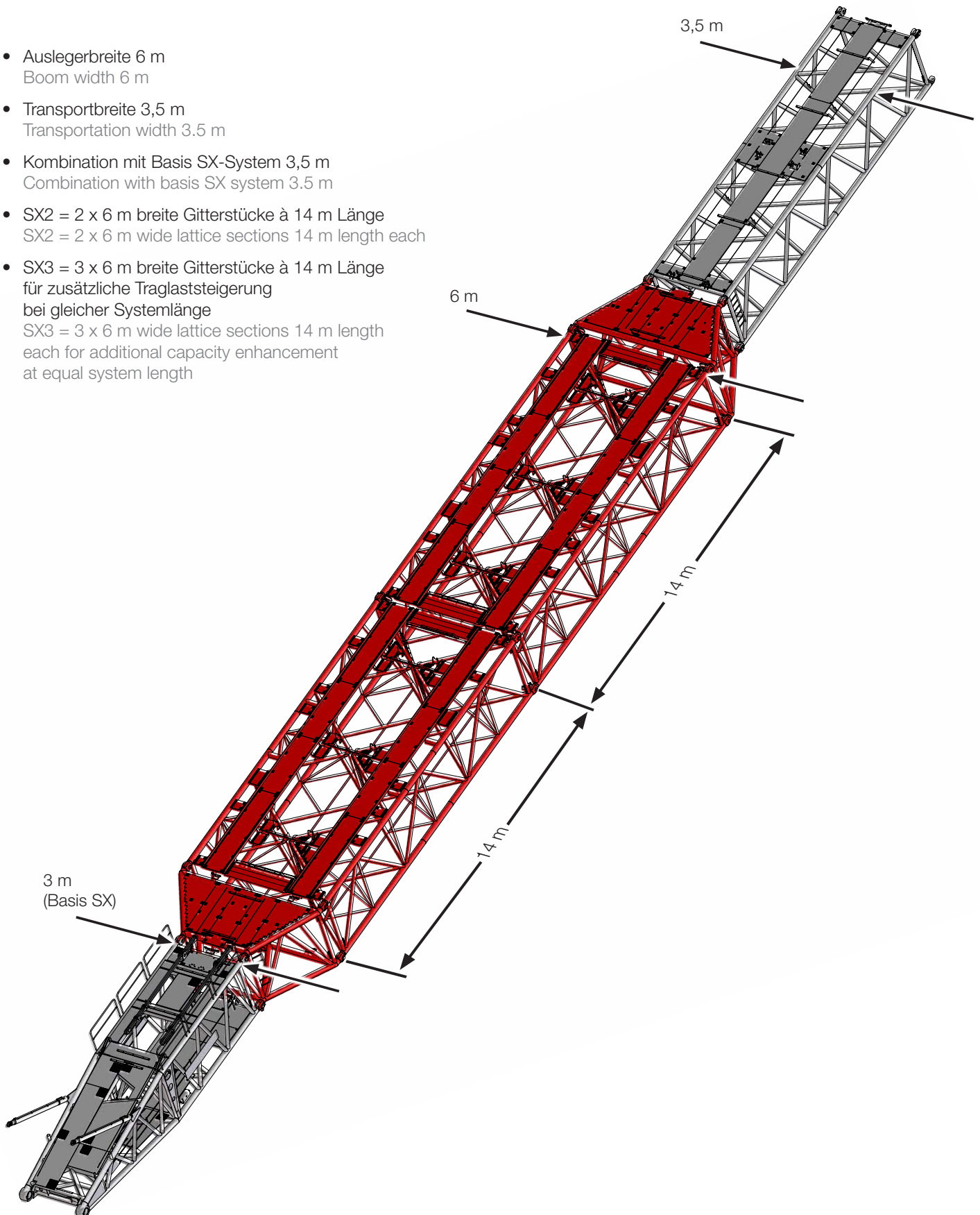


S3118

Weitere Tragkraftsteigerungen durch SX2 und SX3 Auslegersysteme

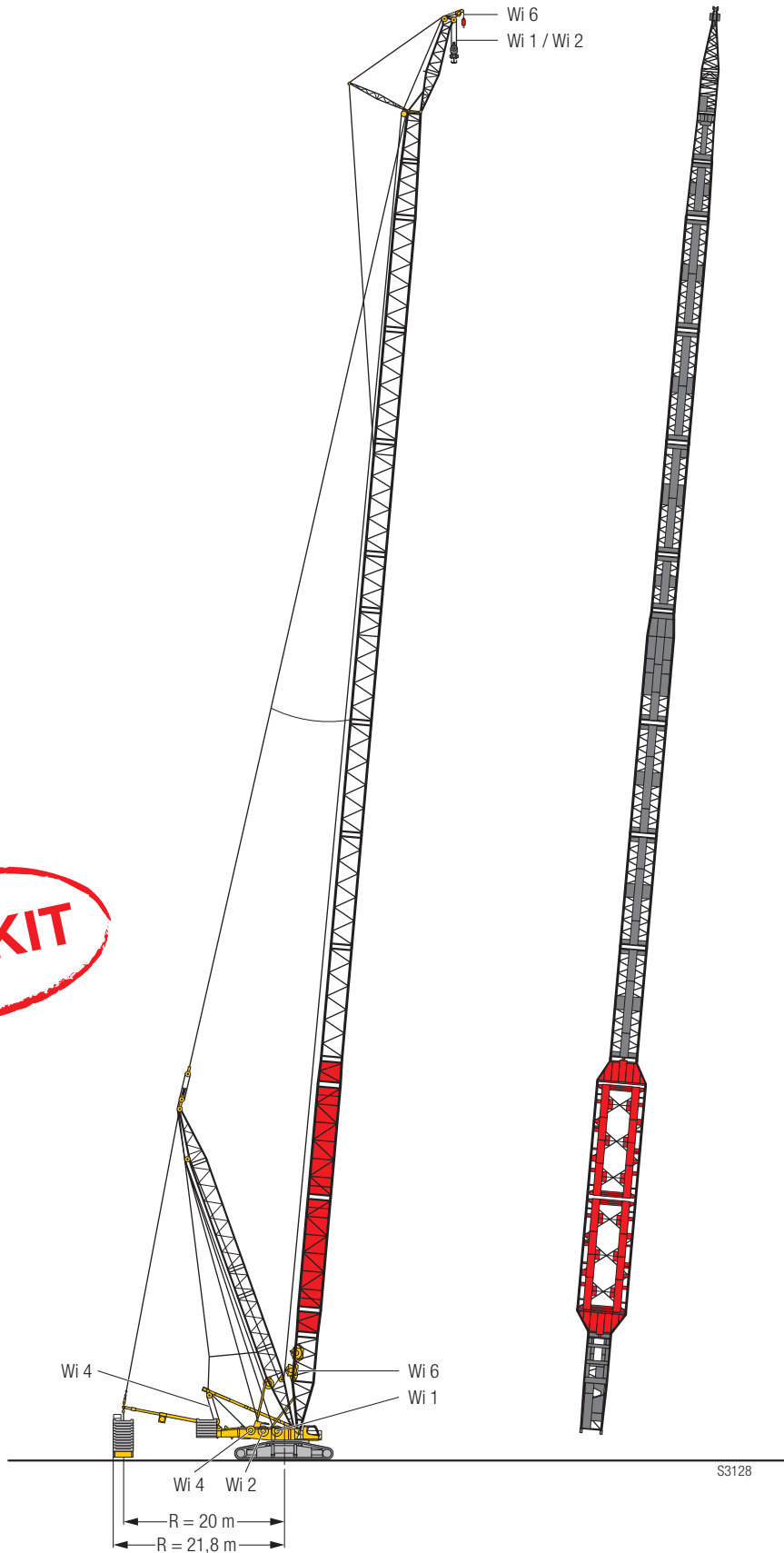
Further capacity enhancements by SX2 and SX3 boom systems

- Auslegerbreite 6 m
Boom width 6 m
- Transportbreite 3,5 m
Transportation width 3.5 m
- Kombination mit Basis SX-System 3,5 m
Combination with basis SX system 3.5 m
- SX2 = 2 x 6 m breite Gitterstücke à 14 m Länge
SX2 = 2 x 6 m wide lattice sections 14 m length each
- SX3 = 3 x 6 m breite Gitterstücke à 14 m Länge für zusätzliche Traglaststeigerung bei gleicher Systemlänge
SX3 = 3 x 6 m wide lattice sections 14 m length each for additional capacity enhancement at equal system length



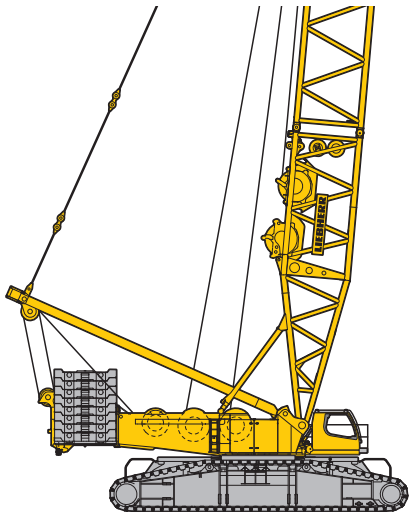
Maße Dimensions

SX2-KIT



Beide Systeme erhältlich für Both systems available for

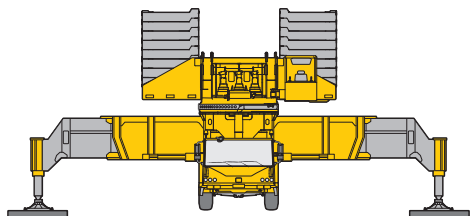
LR



S3098

- Verfahren mit Last
Driving with load
- Verfahren im Windpark von Anlage zu Anlage mit Ausrüstung
Driving in wind parks from installation to installation with equipment
- Feinpositionierung der Last durch Verfahren
Fine positioning of the load by moving

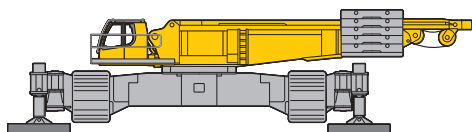
LG



S3101

- Höhere Tragkräfte durch größere Abstützbasis und nivelliertes Arbeiten
Increased capacities due to extended support base and levelled working
- Schnelle Umsetzzeiten bei engen Straßenverhältnissen in Windparks
Fast relocating at tight road conditions in wind parks
- Reduzierter Aufwand für Bodenvorbereitung
Reduced expenditure for ground preparation

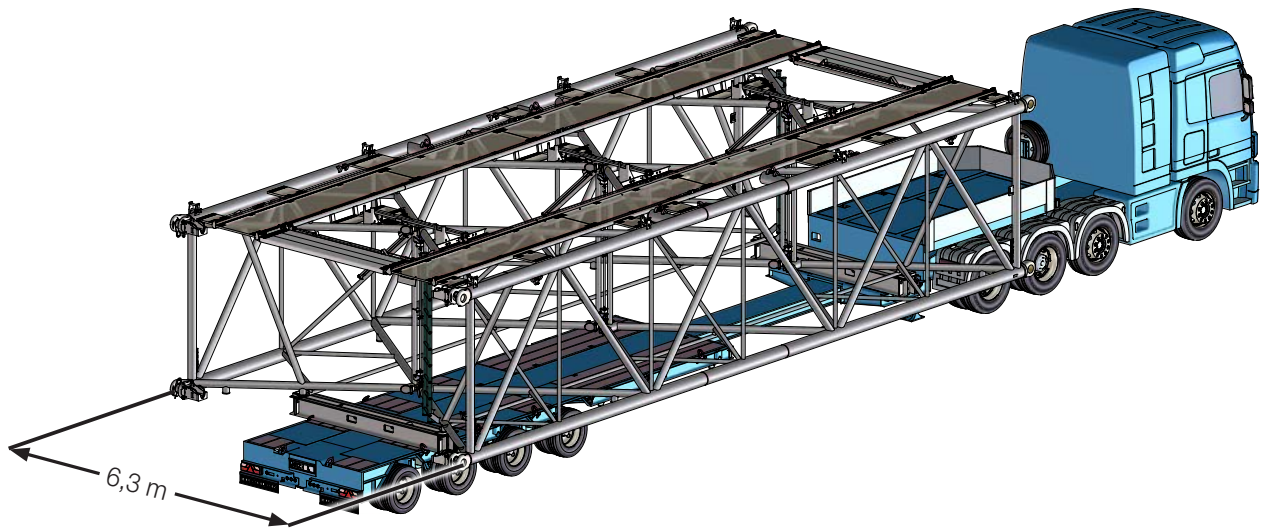
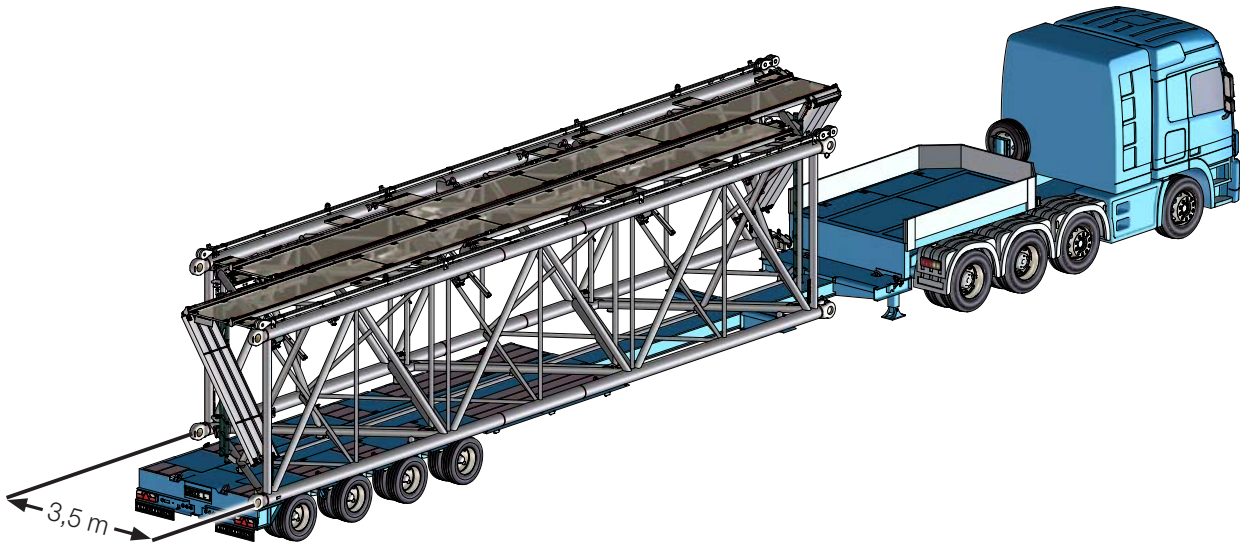
LR mit Stützen LR with supports



S3099

- Sowohl Verfahren als auch abgestütztes Arbeiten
Driving as well as supported working
- Höhere Tragfähigkeit durch verbreiterte Abstützbasis
Increased capacity due to widened support base
- Verbesserte Tragkräfte gegenüber LR-Krane
=> Tabellen auf Anfrage
Improved capacities compared to LR cranes
=> Charts on request

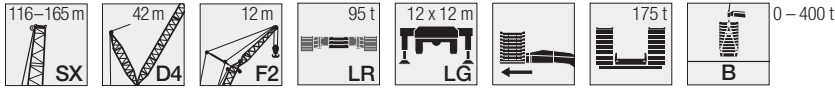
Transport Transportation



Traglasten

Lifting capacities

SXD4F2B



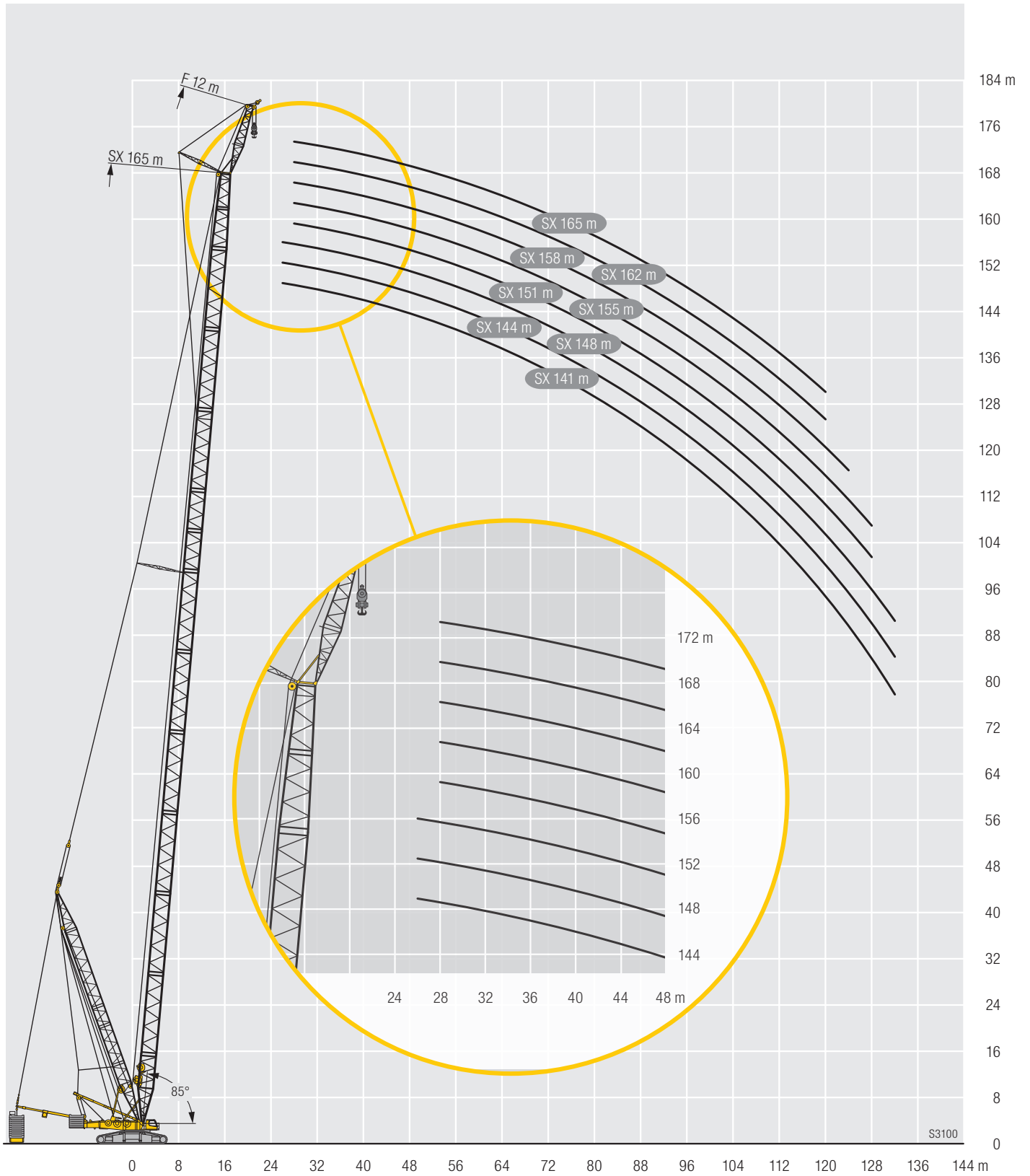
m	SX	SX										SXZ				m				
		116 m	120 m	123 m	127 m	130 m	134 m	137 m	141 m	144 m	148 m	151 m	155 m	158 m	162 m		165 m			
24	LR1750/2 LG1750	150 150	150 150	150 150	150 150	149 150												24	LR1750/2 LG1750	
26	LR1750/2 LG1750	150 150	150 150	150 150	150 150	147 150	142 147	143 149	139 144	133 138	128 133								26	LR1750/2 LG1750
28	LR1750/2 LG1750	150 150	150 150	150 150	150 150	146 149	140 145	143 149	138 144	133 138	127 133	120 126	119 127	111 117	105 111	99,2 105			28	LR1750/2 LG1750
30	LR1750/2 LG1750	150 150	150 150	150 150	148 150	144 147	138 142	143 149	138 144	132 138	126 132	119 125	119 127	111 117	105 111	98,7 105			30	LR1750/2 LG1750
32	LR1750/2 LG1750	150 150	150 150	150 150	147 150	141 145	136 140	143 149	138 143	131 137	125 131	118 124	118 127	110 117	104 111	98,2 105			32	LR1750/2 LG1750
34	LR1750/2 LG1750	150 150	150 149	149 149	146 143	139 138	134 131	143 142	137 136	130 130	124 123	118 123	118 126	109 116	104 111	97,7 105			34	LR1750/2 LG1750
36	LR1750/2 LG1750	150 150	150 147	147 146	143 141	136 136	131 136	142 148	137 143	129 135	123 129	117 123	117 125	109 115	103 110	97,1 104			36	LR1750/2 LG1750
38	LR1750/2 LG1750	150 150	150 144	144 144	140 138	134 133	129 133	141 147	135 141	128 134	122 128	116 122	116 124	108 114	102 109	96,5 103			38	LR1750/2 LG1750
40	LR1750/2 LG1750	148 148	149 149	142 146	137 141	131 135	126 130	140 146	134 140	127 133	121 127	114 120	116 123	107 113	102 108	95,9 102			40	LR1750/2 LG1750
44	LR1750/2 LG1750	142 142	143 143	137 141	131 135	125 130	120 125	137 143	130 137	123 130	118 124	112 118	113 118	104 110	99,1 105	93,8 99,5			44	LR1750/2 LG1750
48	LR1750/2 LG1750	136 135	137 137	131 135	125 130	120 124	116 120	131 136	126 132	120 126	115 121	109 115	110 113	101 107	96,3 102	91,2 96,5			48	LR1750/2 LG1750
52	LR1750/2 LG1750	129 129	131 131	125 128	120 124	115 119	111 115	125 128	120 124	115 119	111 115	106 110	106 108	98 103	93,5 98,7	88,5 93,6			52	LR1750/2 LG1750
56	LR1750/2 LG1750	122 122	123 123	118 121	114 118	110 113	106 109	119 120	115 117	111 113	107 109	103 105	101 102	94,8 98,7	90,5 94,7	85,8 90,3			56	LR1750/2 LG1750
60	LR1750/2 LG1750	115 115	115 113	111 111	108 107	105 107	102 104	112 110	109 107	107 104	103 104	99,5 101	95,7 96,7	91,7 94	87,6 90,5	83,1 86,7			60	LR1750/2 LG1750
64	LR1750/2 LG1750	108 108	108 107	104 105	102 103	99,6 101	97,4 98,9	105 105	102 103	101 100	98,3 97,9	95,7 95,6	90,6 91,1	88,6 89,3	84,6 86,3	80,3 83,1			64	LR1750/2 LG1750
68	LR1750/2 LG1750	101 101	101 100	98,1 98,1	96,6 96,5	94,7 95,6	93,2 93,5	97 97,1	95 95,3	94,2 94,1	92,4 92,1	90,4 90,2	85,9 86,4	84,9 85,1	81,4 82,2	77,6 79,6			68	LR1750/2 LG1750
72	LR1750/2 LG1750	94,5 94,5	94,3 93,9	92,3 92,1	91 90,8	89,6 90	88,7 88,2	89,3 89,5	87,9 88,1	87,7 87,8	86,5 86,3	85,2 84,8	81,4 81,8	80,9 81,1	77,7 78,4	74,4 75,9			72	LR1750/2 LG1750
76	LR1750/2 LG1750	87,9 87,9	87,6 87,5	86,4 86,1	85,4 85,1	84,4 84,6	83,5 83	84,1 84,4	82,1 82,4	81,5 81,7	80,6 80,5	80 79,4	76,8 77,1	77 77,1	74,1 74,6	71,3 72,3			76	LR1750/2 LG1750
80	LR1750/2 LG1750	83 83	81,9 81,9	80,6 80	79,8 79,3	79,3 79,2	78,4 77,9	78,9 79,3	77,1 77,5	76,4 76,7	75,2 75,2	74,7 74,1	72,3 72,5	73 73,2	70,4 70,8	68,2 68,6			80	LR1750/2 LG1750
84	LR1750/2 LG1750	78,3 78,4	77,6 77,5	76,1 75,6	74,6 74,2	74,2 73,8	73,2 72,8	73,7 74,3	72,2 72,7	71,2 71,7	69,8 70	69,2 68,9	66,8 67,2	68,5 68,7	66,7 66,9	65 65			84	LR1750/2 LG1750
88	LR1750/2 LG1750	73,6 73,7	73,3 73	71,8 71,6	70,4 70,3	69,7 69,4	68,3 67,9	68,4 69,2	67,2 67,8	66,1 66,7	64,4 64,8	63,7 63,7	61,4 61,8	63,5 63,8	61,7 62	60,8 60,4			88	LR1750/2 LG1750
92	LR1750/2 LG1750	69,1 69,3	68,9 68,6	67,6 67,5	66,2 66,4	65,3 65,4	63,8 63,7	63,6 64,3	62,1 62,9	60,9 61,6	59 59,6	58,2 58,6	55,9 56,4	58,5 58,9	56,7 57,1	55,8 55,2			92	LR1750/2 LG1750
96	LR1750/2 LG1750	65,7 66	64,8 64,6	63,3 63,5	62 62,5	61,3 61,3	59,5 59,2	58,5 57,4	56,6 56,5	55,7 54,6	53,9 53,4	52,7 53,4	50,4 51	53,4 54	51,7 52,2	50,9 50			96	LR1750/2 LG1750
100	LR1750/2 LG1750	62,2 62,7	60,8 60,9	59,2 59,5	57,6 58,3	56,7 57,3	54,8 55,3	53,5 54,2	51,6 52,3	50,7 51,4	48,8 49,5	47,9 48,6	45,5 46,2	48,4 49,1	46,7 47,3	46 44,9			100	LR1750/2 LG1750
104	LR1750/2 LG1750	58,8 59,5	56,8 57,3	54,8 55,5	53 53,7	52,1 52,8	50,3 51	48,8 49,5	47 47,6	46 46,7	44,1 44,8	43,2 43,9	40,9 41,6	44,2 44,8	42,2 42,5	41 39,7			104	LR1750/2 LG1750
108	LR1750/2 LG1750	54,6 55,3	52,8 53,5	50,5 51,2	48,7 49,4	47,8 48,5	46 46,7	44,6 45,3	42,7 43,3	41,7 42,4	39,8 40,5	38,9 39,5	36,5 37,2	39,8 40,5	38 37,6	37,1 34,8			108	LR1750/2 LG1750
112	LR1750/2 LG1750	50,8 51,4	49 49,6	46,6 47,3	44,8 45,4	43,9 44,5	42,1 42,7	40,7 41,3	38,8 39,4	37,8 38,4	35,9 36,5	34,9 35,5	32,5 33,2	35,7 36,2	33,9 32,7	33 30			112	LR1750/2 LG1750
116	LR1750/2 LG1750		45,4 46	43 43,6	41,2 41,8	40,3 40,9	38,4 39	37,1 37,7	35,2 35,8	34,2 34,8	32,2 32,8	30,8 31,8	28,8 29,4	31,9 31,9	30,1 27,8	29,2 25,1			116	LR1750/2 LG1750
120	LR1750/2 LG1750			39,7 40,3	37,9 38,4	36,9 37,5	35 35,6	33,8 34,3	31,8 32,4	30,8 31,4	27 29,5	23,6 27,9	25,4 26	28,4 27,6	26,5 22,9	25,6 20,2			120	LR1750/2 LG1750
124	LR1750/2 LG1750					33,8 34,4	31,9 32,5	30,6 31,2	27,6 29,2	24,3 28,2	20,3 24,6	16,9 20,9	22,2 22,8	25,2 24,2	23,3 19	22,3 15,3			124	LR1750/2 LG1750
128	LR1750/2 LG1750						25,5 29,5	25,5 28,3	21,5 25,5	18,2 22,1	14,1 17,9	10,8 14,4	19,2 19,7	22,2 20,8	20,3 16,1	19,3 12,7			128	LR1750/2 LG1750
132	LR1750/2 LG1750							19,4 23	15,4 19,1	12,1 15,7	8,2 11,7		16,5 16,5	19,4 17,3	17,4 13,2	16,5 10,5			132	LR1750/2 LG1750
136	LR1750/2 LG1750								9,7				13,9 13,9	16,7 13,9	14,8 10,3	11,7 7,7			136	LR1750/2 LG1750
140	LR1750/2 LG1750												11,5 11,8	12,7 11,6	8,9 7,6				140	LR1750/2 LG1750
144	LR1750/2 LG1750												9,3 9,8	7 9,6					144	LR1750/2 LG1750

tab154628 / 154629 / 261421 / 261422

tab154677 / 154678 / 261424 / 261425

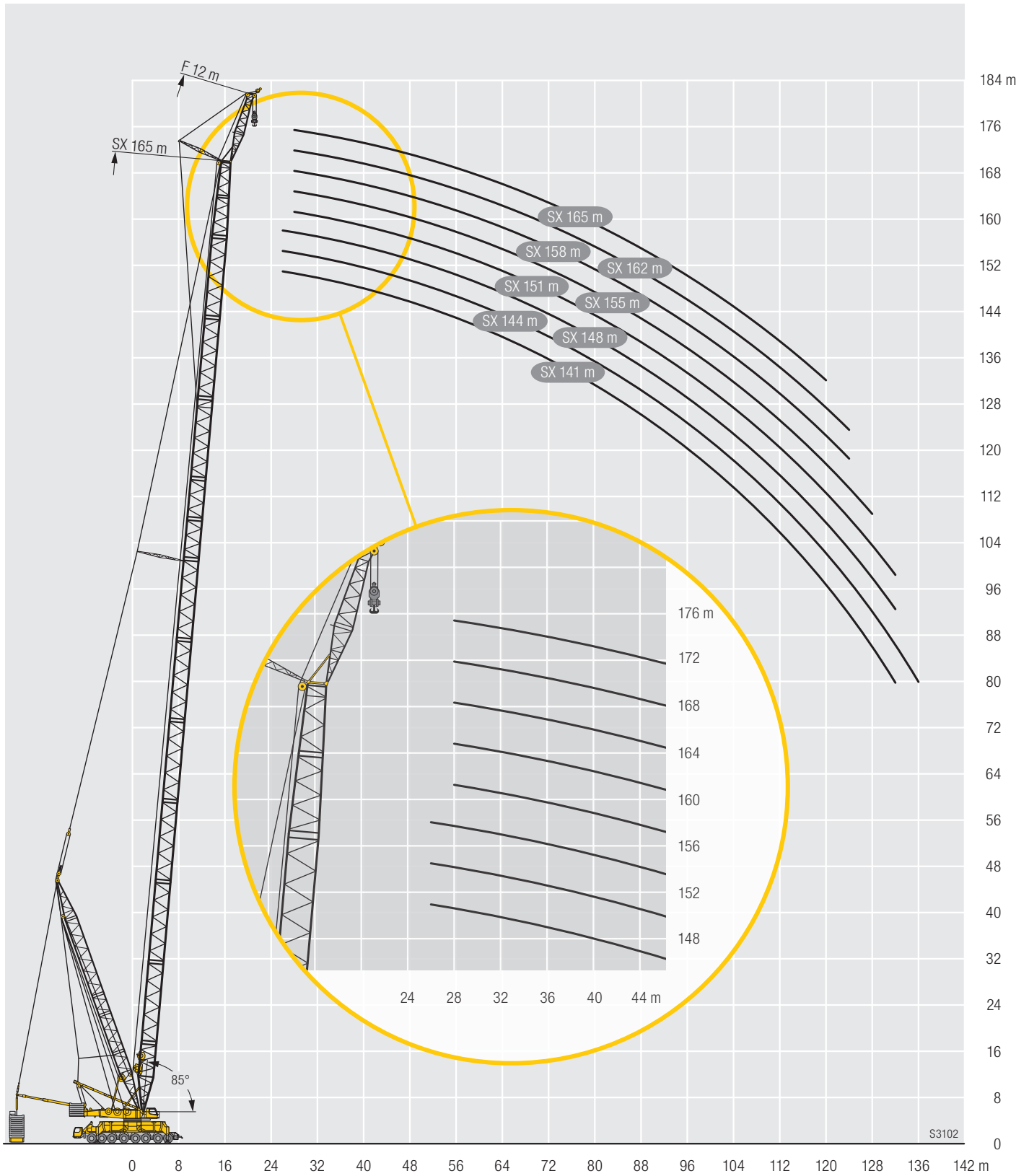
Hubhöhen Lifting heights

**LR 1750/2
SXD4F2B**



Hubhöhen Lifting heights

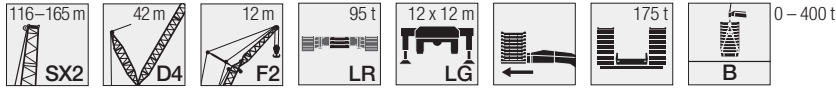
**LG 1750
SXD4F2B**



Traglasten

Lifting capacities

SX2D4F2B



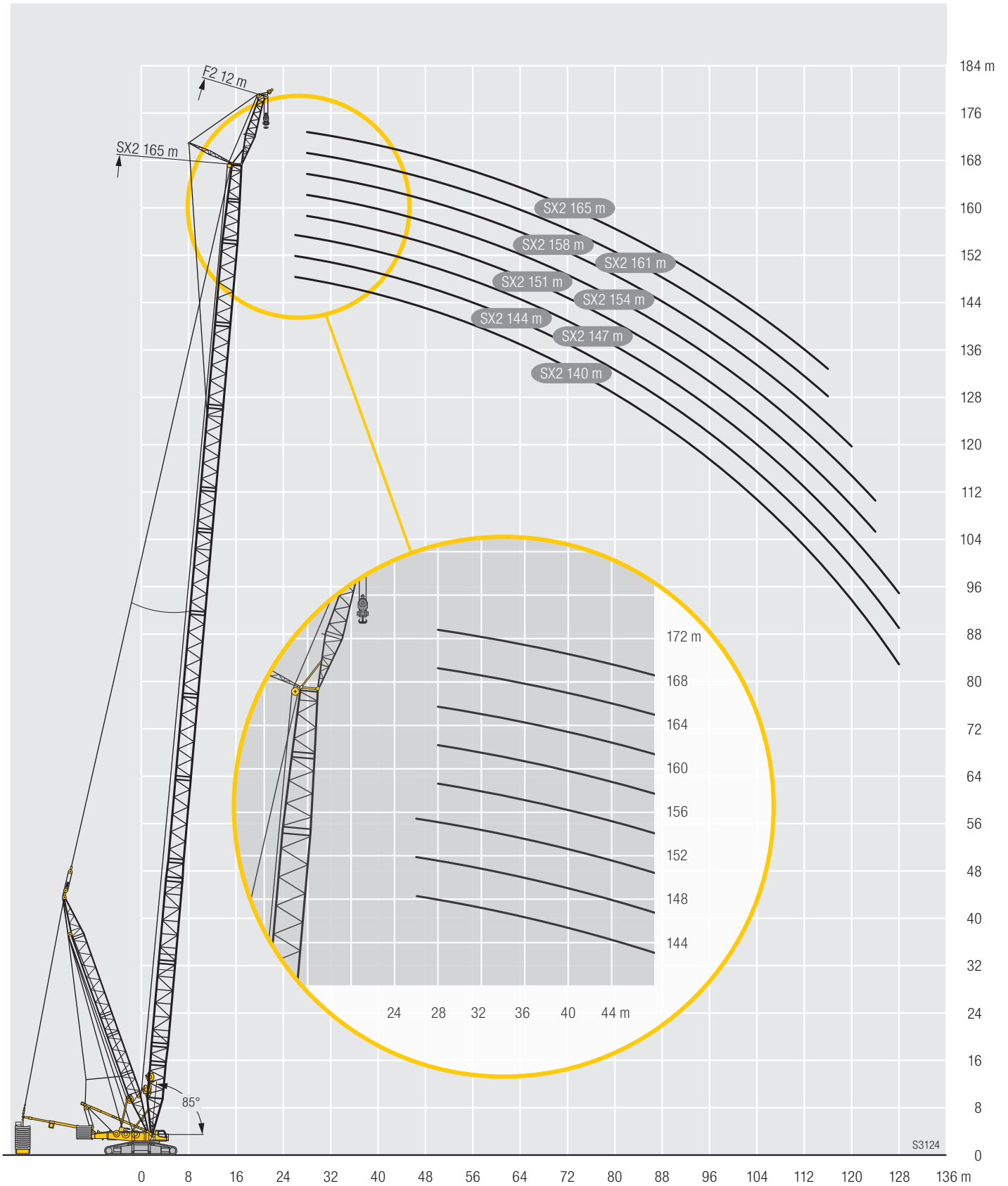
m	SX2	SX2										SX2Z				m		
		116 m	119 m	123 m	126 m	130 m	133 m	137 m	140 m	144 m	147 m	151 m	154 m	158 m	161 m		165 m	
24	LR1750/2 LG1750	150 150	150 150	150 150	150 150	150 150											24	LR1750/2 LG1750
26	LR1750/2 LG1750	150 150	150 150	150 150	150 150	150 150	150 150	150 150	146 150	147 150	143 149						26	LR1750/2 LG1750
28	LR1750/2 LG1750	150 150	150 150	150 150	150 150	150 150	150 150	150 150	146 150	147 150	142 148	135 142	135 143	126 132	119 127	113 122	28	LR1750/2 LG1750
30	LR1750/2 LG1750	150 150	150 150	150 150	150 150	150 150	150 150	150 150	145 150	147 150	142 148	134 142	135 143	125 132	118 127	112 122	30	LR1750/2 LG1750
32	LR1750/2 LG1750	150 150	150 150	150 150	150 150	150 150	150 150	150 150	145 150	146 150	141 147	133 141	134 142	124 132	118 127	112 121	32	LR1750/2 LG1750
34	LR1750/2 LG1750	150 150	150 150	150 150	150 150	150 150	150 150	150 150	145 150	146 150	140 147	132 140	133 139	123 131	117 126	111 121	34	LR1750/2 LG1750
36	LR1750/2 LG1750	150 150	150 150	150 150	150 150	150 150	149 150	144 150	146 150	139 146	131 139	132 137	123 130	116 125	111 120	36	LR1750/2 LG1750	
38	LR1750/2 LG1750	150 150	150 150	150 150	149 150	149 150	150 149	148 147	143 147	143 144	137 138	130 138	130 134	122 130	116 124	110 119	38	LR1750/2 LG1750
40	LR1750/2 LG1750	148 148	149 149	149 149	149 150	149 150	149 150	147 148	141 145	141 144	135 140	129 134	128 131	121 129	115 123	109 118	40	LR1750/2 LG1750
44	LR1750/2 LG1750	141 142	143 143	144 144	145 146	146 147	147 148	145 145	138 140	135 136	130 132	125 127	122 124	117 122	112 117	107 113	44	LR1750/2 LG1750
48	LR1750/2 LG1750	135 135	137 137	138 138	140 140	141 141	141 138	138 134	132 129	129 125	125 120	120 120	116 116	113 114	108 110	104 108	48	LR1750/2 LG1750
52	LR1750/2 LG1750	130 130	131 131	133 133	134 134	135 135	134 134	131 131	126 127	122 123	118 119	114 114	110 110	109 108	104 104	102 102	52	LR1750/2 LG1750
56	LR1750/2 LG1750	125 125	126 126	127 128	129 129	129 129	127 127	124 124	120 120	116 116	112 112	109 109	104 105	103 103	98,9 99	97 97	56	LR1750/2 LG1750
60	LR1750/2 LG1750	120 120	121 122	122 123	123 123	122 122	120 117	117 114	113 110	110 110	106 106	103 103	98,8 98,9	98 97,9	93,8 93,9	92,3 92,3	60	LR1750/2 LG1750
64	LR1750/2 LG1750	114 115	117 117	117 118	117 117	115 116	113 113	110 111	107 107	104 104	100 100	97,2 97,2	93,2 93,3	92,7 92,7	88,8 88,9	87,7 87,5	64	LR1750/2 LG1750
68	LR1750/2 LG1750	109 109	109 110	110 111	110 110	108 109	105 106	103 104	100 101	97,1 97,6	93,9 94,3	91,4 91,7	87,6 87,9	87,4 87,6	83,7 84	83 82,7	68	LR1750/2 LG1750
72	LR1750/2 LG1750	103 103	102 103	102 103	102 102	99,8 101	97,8 98,7	96,3 97,3	93,6 94,5	90,6 91,4	87,7 88,4	85,6 86,1	82 82,5	82,2 82,7	78,8 79,2	78,2 78,2	72	LR1750/2 LG1750
76	LR1750/2 LG1750	96,7 97,6	94,6 95,4	94,2 95,1	93,2 93,8	90,9 91,8	89,1 90	88,3 89,2	86,5 87,5	84 85	81,6 82,5	79,8 80,6	76,3 77	77,1 77,7	74 74,5	73,5 73,7	76	LR1750/2 LG1750
80	LR1750/2 LG1750	89,6 90,5	87,6 88,5	86,1 87	84,8 85,6	82,9 83,8	81,1 82	80,3 81,1	78,4 79,3	76,4 77,3	74,6 75,5	73,7 74,6	70,7 71,5	71,9 72,7	69,1 69,8	68,7 69,2	80	LR1750/2 LG1750
84	LR1750/2 LG1750	82,5 83,3	80,7 81,5	79,8 80,7	77,7 78,5	75,3 76,1	73,9 74,7	73 73,9	71,2 72,1	69,1 70	67,3 68,1	66,5 67,4	64,4 65,3	66,3 67,1	64 64,9	64 64,7	84	LR1750/2 LG1750
88	LR1750/2 LG1750	76 76,8	74,3 75,1	73,4 74,2	71,6 72,4	69,2 70	67,4 68,2	66,3 67,1	64,7 65,5	62,6 63,4	60,7 61,5	59,9 60,7	57,8 58,6	60 60,9	58,3 59,1	58,6 59,4	88	LR1750/2 LG1750
92	LR1750/2 LG1750	70,2 70,9	68,4 69,2	67,5 68,3	65,7 66,5	63,3 64,1	61,5 62,2	60,6 61,3	58,7 59,5	56,5 57,3	54,7 55,5	53,9 54,7	51,7 52,5	53,9 54,7	52,2 53	52,8 53,6	92	LR1750/2 LG1750
96	LR1750/2 LG1750	64,9 65,6	63,1 63,8	61,9 62,6	60,4 61,1	58 58,7	56,1 56,8	55,2 55,9	53,3 54,1	51,2 51,9	49,3 50	48,4 49,1	46,2 46,9	48,4 49,1	46,6 47,3	47,1 47,9	96	LR1750/2 LG1750
100	LR1750/2 LG1750	60 60,7	58,2 58,9	57,3 58	55,4 56,1	53,1 53,8	51,2 51,9	50,3 51	48,4 49,1	46,3 47	44,3 45	43,5 44,2	41,1 41,8	43 43,7	41,5 42,2	41,9 42,7	100	LR1750/2 LG1750
104	LR1750/2 LG1750	55,6 56,2	53,8 54,4	52,8 53,5	51 51,7	48,6 49,3	46,7 47,3	45,8 46,4	43,8 44,5	41,7 42,4	39,8 40,5	38,9 39,6	36,5 37,2	38,7 39,3	36,8 37,5	36,9 37,6	104	LR1750/2 LG1750
108	LR1750/2 LG1750	51,5 52,1	49,6 50,3	48,7 49,4	46,9 47,5	44,5 45,1	42,5 43,2	41,6 42,3	39,7 40,3	37,5 38,2	35,6 36,2	34,7 35,3	32,3 33	34,4 35,1	32,5 33,2	32,8 33,5	108	LR1750/2 LG1750
112	LR1750/2 LG1750	47,7 48,3	45,9 46,5	44,9 45,6	43 43,6	40,7 41,3	38,7 39,3	37,8 38,4	35,9 36,5	33,7 34,3	31,7 32,3	30,8 31,4	28,4 29	30,5 31,1	28,6 29,2	28,9 29,5	112	LR1750/2 LG1750
116	LR1750/2 LG1750		42,4 43	41,4 42	39,6 40,2	37,1 37,7	35,2 35,8	34,3 34,8	32 32,9	30,1 30,7	28,2 28,8	24,9 27,8	25,4 25,4	26,8 27,4	24,9 25,5	25,1 25,8	116	LR1750/2 LG1750
120	LR1750/2 LG1750			38,2 38,8	35,3 35,8	33,9 34,5	31,9 32,5	28,8 29,6	25,2 27,4	24,9 25,4	20,9 22,4	17,9 24,5	21,4 22	23,5 24	21,5 22,1	21,7 22,3	120	LR1750/2 LG1750
124	LR1750/2 LG1750					28,5 31,4	24,9 29,5	22,1 28,5	18,2 26,5	18,2 24,3	14,4 22,4	11,2 21,4	18,3 18,9	20,4 20,9	18,4 19	18,5 19,1	124	LR1750/2 LG1750
128	LR1750/2 LG1750						18,5 26,6	15,4 25,7	11,8 23,7	11,8 21,5	8 19,5	17,9	15,4 16	17,5 18	15,5 16,1	15,6 16,1	128	LR1750/2 LG1750
132	LR1750/2 LG1750							9,4 23		19,4 18,8	15 11,5		12,8 13,3	14,8 15,3	12,8 13,3	12,8 13,4	132	LR1750/2 LG1750
136	LR1750/2 LG1750										13,2 9,1		10,3 10,8	12,2 12,8	10,3 10,8	10,3 10,8	136	LR1750/2 LG1750
140	LR1750/2 LG1750												7,9 8,4	9,9 10,4	7,9 8,4	7,8 8,3	140	LR1750/2 LG1750
144	LR1750/2 LG1750												5,8 6,2	7,7 8,2	5,7 6,2	6,1	144	LR1750/2 LG1750
148	LR1750/2 LG1750													6,2			148	LR1750/2 LG1750

tab154644 / 154645 / 261478 / 261479

tab154649 / 154650 / 261609 / 261610

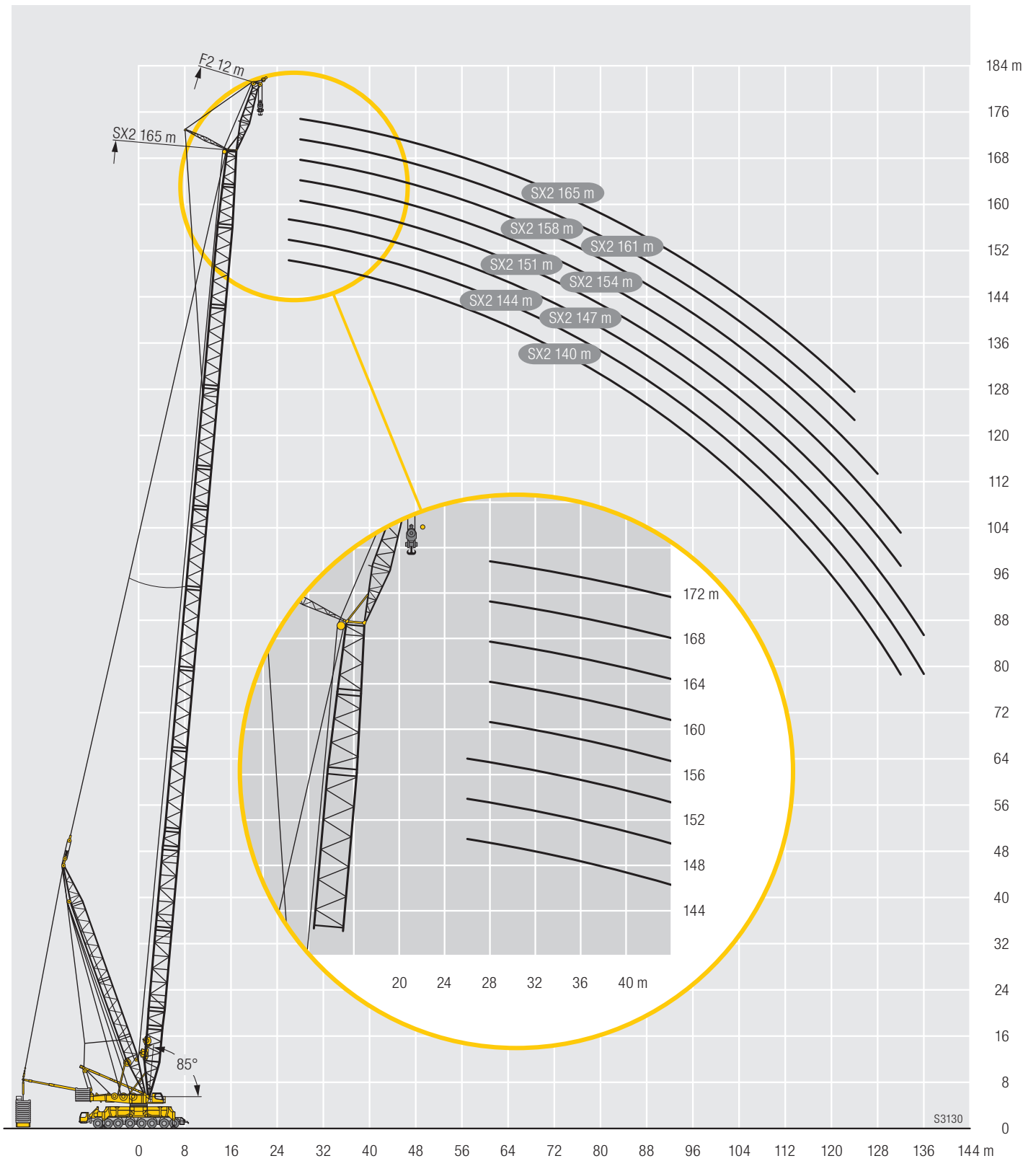
Hubhöhen Lifting heights

**LR 1750/2
SX2D4F2B**



Hubhöhen Lifting heights

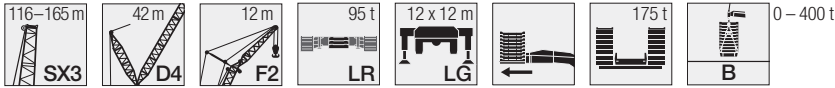
**LG 1750
SX2D4F2B**



Traglasten

Lifting capacities

SX3D4F2B



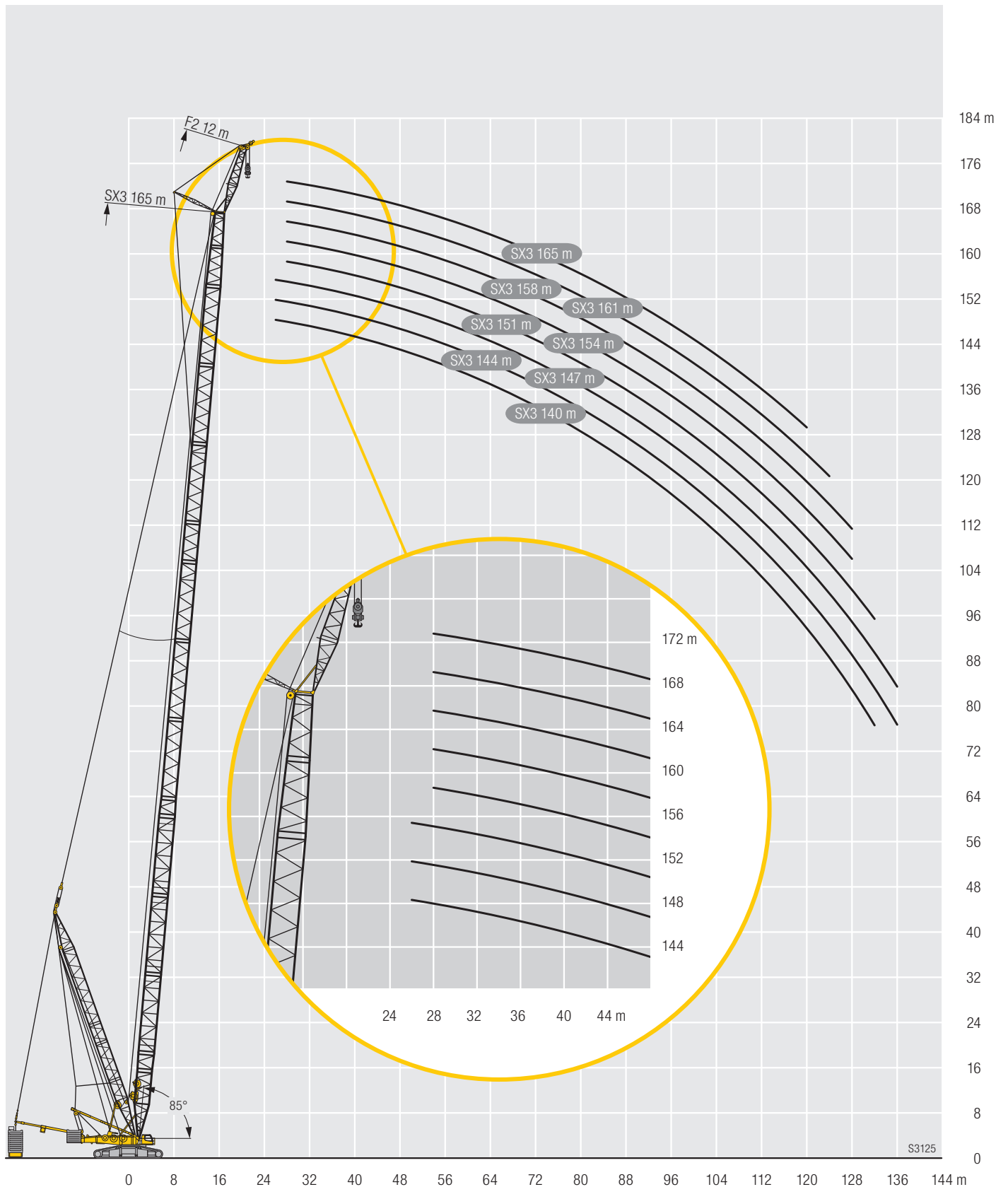
m	SX3	SX3										SX3Z				m				
		116 m	119 m	123 m	126 m	130 m	133 m	137 m	140 m	144 m	147 m	151 m	154 m	158 m	161 m		165 m			
24	LR1750/2	150	150	150	150	150												24	LR1750/2	
	LG1750	150	150	150	150	150														LG1750
26	LR1750/2	150	150	150	150	150	150	150	150	150	147							26	LR1750/2	
	LG1750	150	150	150	150	150	150	150	150	150	150								LG1750	
28	LR1750/2	150	150	150	150	150	150	150	150	150	147	141	141	131	124	118		28	LR1750/2	
	LG1750	150	150	150	150	150	150	150	150	150	147	147	148	136	132	127			LG1750	
30	LR1750/2	150	150	150	150	150	150	150	150	150	147	140	140	130	123	117		30	LR1750/2	
	LG1750	150	150	150	150	150	150	150	150	150	147	147	147	136	132	126			LG1750	
32	LR1750/2	150	150	150	150	150	150	150	149	150	146	139	139	129	122	116		32	LR1750/2	
	LG1750	150	150	150	150	150	150	150	150	150	149	145	146	136	131	126			LG1750	
34	LR1750/2	150	150	150	150	150	150	150	149	150	145	138	137	128	122	116		34	LR1750/2	
	LG1750	150	150	150	150	150	150	150	150	150	148	144	143	134	130	125			LG1750	
36	LR1750/2	150	150	150	150	150	150	150	148	149	144	137	135	127	121	115		36	LR1750/2	
	LG1750	150	150	150	150	150	150	150	150	150	147	142	139	133	128	123			LG1750	
38	LR1750/2	150	150	150	150	149	150	149	146	147	142	135	133	126	120	114		38	LR1750/2	
	LG1750	150	150	150	150	149	150	149	147	147	145	140	135	131	126	121			LG1750	
40	LR1750/2	148	149	149	150	149	149	148	144	143	138	133	131	124	119	114		40	LR1750/2	
	LG1750	148	149	149	150	149	150	148	145	144	141	136	131	129	123	119			LG1750	
44	LR1750/2	141	143	144	146	146	148	146	140	136	131	127	123	119	115	110		44	LR1750/2	
	LG1750	141	143	144	146	146	148	145	140	136	132	128	124	122	117	113			LG1750	
48	LR1750/2	135	137	138	140	141	141	139	134	129	125	121	116	114	109	106		48	LR1750/2	
	LG1750	135	137	138	140	141	141	138	134	129	125	121	117	115	110	107			LG1750	
52	LR1750/2	130	131	133	134	135	134	131	127	123	119	115	110	108	104	102		52	LR1750/2	
	LG1750	130	131	133	134	135	134	131	127	123	118	115	111	109	104	100			LG1750	
56	LR1750/2	125	126	128	128	129	127	124	120	116	112	109	105	103	99,4	97,5		56	LR1750/2	
	LG1750	125	126	128	128	129	127	124	120	116	112	109	105	103	99,1	95,6			LG1750	
60	LR1750/2	120	122	123	122	122	120	117	113	110	106	103	99,1	97,8	94,4	92,7		60	LR1750/2	
	LG1750	120	122	123	122	122	120	117	113	110	106	103	99,2	97,9	94,2	90,8			LG1750	
64	LR1750/2	114	117	118	116	115	113	110	107	104	100	97,1	93,6	92,5	89,5	87,9		64	LR1750/2	
	LG1750	114	117	118	116	116	114	111	107	104	100	97,5	93,5	92,4	89,3	86,1			LG1750	
68	LR1750/2	108	109	111	110	109	106	104	100	97,3	94,1	91,4	87,9	87,4	84,5	83,2		68	LR1750/2	
	LG1750	109	110	111	110	109	107	104	101	97,8	94,5	92	87,7	87,2	84,3	81,3			LG1750	
72	LR1750/2	102	102	102	101	100	98,2	96,8	94	90,9	88	85,8	82,3	82,3	79,5	78,5		72	LR1750/2	
	LG1750	103	102	103	102	101	99,2	97,8	94,9	91,7	88,7	86,5	82	82	79,2	76,6			LG1750	
76	LR1750/2	96,2	94,2	94	92,7	91,4	89,6	88,8	87	84,5	82	80,2	76,7	77,3	74,5	73,8		76	LR1750/2	
	LG1750	97,1	94,9	94,6	93,3	92,3	90,5	89,7	87,9	85,4	82,9	81	76,3	76,9	74,2	71,8			LG1750	
80	LR1750/2	89,1	87,2	85,6	84,3	83,4	81,5	80,7	78,9	76,8	75	74,1	71,1	72,2	69,6	69,1		80	LR1750/2	
	LG1750	90	88	86,5	85,1	84,2	82,4	81,6	79,8	77,7	75,9	75	70,5	71,7	69,1	67,1			LG1750	
84	LR1750/2	82	80,2	79,3	77,3	75,8	74,3	73,5	71,7	69,6	67,7	66,9	64,9	66,7	64,4	64,3		84	LR1750/2	
	LG1750	82,8	81,1	80,2	78,1	76,6	75,2	74,3	72,5	70,4	68,6	67,8	64,2	66,1	63,9	62,4			LG1750	
88	LR1750/2	75,5	73,8	72,9	71,1	69,7	67,8	66,7	65,1	63	61,1	60,3	58,2	60,5	58,7	59		88	LR1750/2	
	LG1750	76,3	74,6	73,7	71,9	70,5	68,6	67,5	65,9	63,8	61,9	61,1	57,5	59,8	58,1	57,1			LG1750	
92	LR1750/2	69,7	67,9	67	65,3	63,8	61,9	61	59,2	56,9	55,2	54,3	52,1	54,3	52,6	53,2		92	LR1750/2	
	LG1750	70,4	68,7	67,8	66	64,6	62,7	61,8	59,9	57,7	55,9	55,1	51,5	53,8	52	51,2			LG1750	
96	LR1750/2	64,4	62,6	61,5	59,9	58,5	56,5	55,7	53,8	51,6	49,7	48,8	46,6	48,8	47	47,5		96	LR1750/2	
	LG1750	65,1	63,3	62,2	60,6	59,2	57,3	56,4	54,5	52,4	50,5	49,6	46	48,2	46,4	45,6			LG1750	
100	LR1750/2	59,5	57,7	56,8	54,9	53,5	51,6	50,7	48,8	46,7	44,8	43,9	41,5	43,4	41,9	42,3		100	LR1750/2	
	LG1750	60,2	58,4	57,5	55,6	54,2	52,3	51,4	49,5	47,4	45,5	44,6	41	42,9	41,3	40,5			LG1750	
104	LR1750/2	55,1	53,3	52,4	50,6	49,1	47,1	46,2	44,3	42,1	40,2	39,3	36,9	39,1	37,2	37,3		104	LR1750/2	
	LG1750	55,7	53,9	53	51,2	49,7	47,8	46,9	45	42,8	40,9	40	36,4	38,6	36,7	35,6			LG1750	
108	LR1750/2	51	49,2	48,3	46,4	44,9	43	42,1	40,1	38	36	35,1	32,7	34,8	32,9	33,3		108	LR1750/2	
	LG1750	51,6	49,8	48,9	47,1	45,6	43,7	42,7	40,8	38,6	36,7	35,8	32,2	34,3	32,4	31,6			LG1750	
112	LR1750/2	47,2	45,4	44,5	42,5	41,1	39,2	38,2	36,3	34,1	32,1	31,2	28,8	30,9	29	29,3		112	LR1750/2	
	LG1750	47,8	46	45,1	43,2	41,7	39,8	38,9	36,9	34,7	32,8	31,8	28,3	30,4	28,5	27,6			LG1750	
116	LR1750/2		41,9	41	39,1	37,6	35,7	34,7	32,8	30,6	28,6	27,6	25,1	27,2	25,3	25,5		116	LR1750/2	
	LG1750		42,5	41,5	39,7	38,2	36,2	35,3	33,3	31,2	29,2	28,2	24,7	26,8	24,9	24			LG1750	
120	LR1750/2			37,7	35,9	34,3	32,4	31,4	29,5	27,3	25,3	24,3	21,8	23,9	21,9	22,1		120	LR1750/2	
	LG1750			38,3	36,4	34,9	33	32	30	27,9	25,9	24,9	21,4	23,4	21,5	20,6			LG1750	
124	LR1750/2					31,4	29,4	28,4	26,4	24,2	22,2	20,9	18,7	20,8	18,8	18,9		124	LR1750/2	
	LG1750					31,9	29,9	28,9	27	24,8	22,8	21,8	18,3	20,4	18,4	17,4			LG1750	
128	LR1750/2						26,6	25,6	22,4	21,4	18,2	14,7	15,9	17,9	15,9	16		128	LR1750/2	
	LG1750						27,1	26,1	24,1	21,9	19,9	17,9	15,5	17,5	15,5	14,6			LG1750	
132	LR1750/2							20,3	16,3	16	12,1	8,8	13,1	15,2	13,2	13,2		132	LR1750/2	
	LG1750							23	19,4	19,1	15	11,5	12,8	14,8	12,8	11,9			LG1750	
136	LR1750/2									10,4	6,4		10,6	12,6	10,7	10,6		136	LR1750/2	
	LG1750									13,1	9,1		10,3	12,3	10,3	9,3			LG1750	
140	LR1750/2												8,3	10,3	8,3	8,2		140	LR1750/2	
	LG1750												8	9,9	7,9	7			LG1750	
144	LR1750/2												6,2	8,1	6,1			144	LR1750/2	
	LG1750												5,8	7,8	5,8				LG1750	
148	LR1750/2																	148	LR1750/2	
	LG1750													5,8					LG1750	

tab154674 / 154675 / 261489 / 261490

tab154660 / 154661 / 261615 / 261616

Hubhöhen Lifting heights

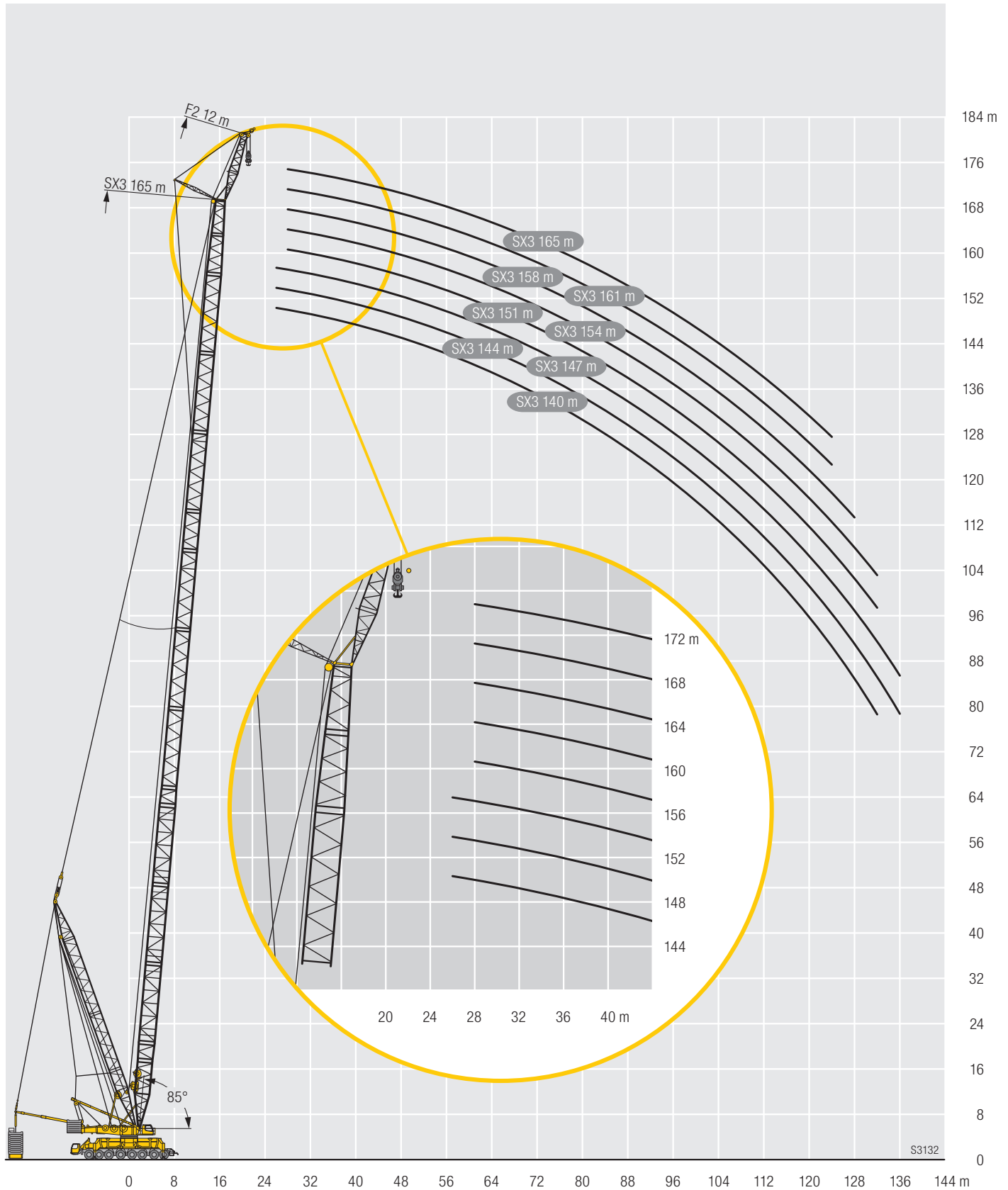
**LR 1750/2
SX3D4F2B**



S3125

Hubhöhen Lifting heights

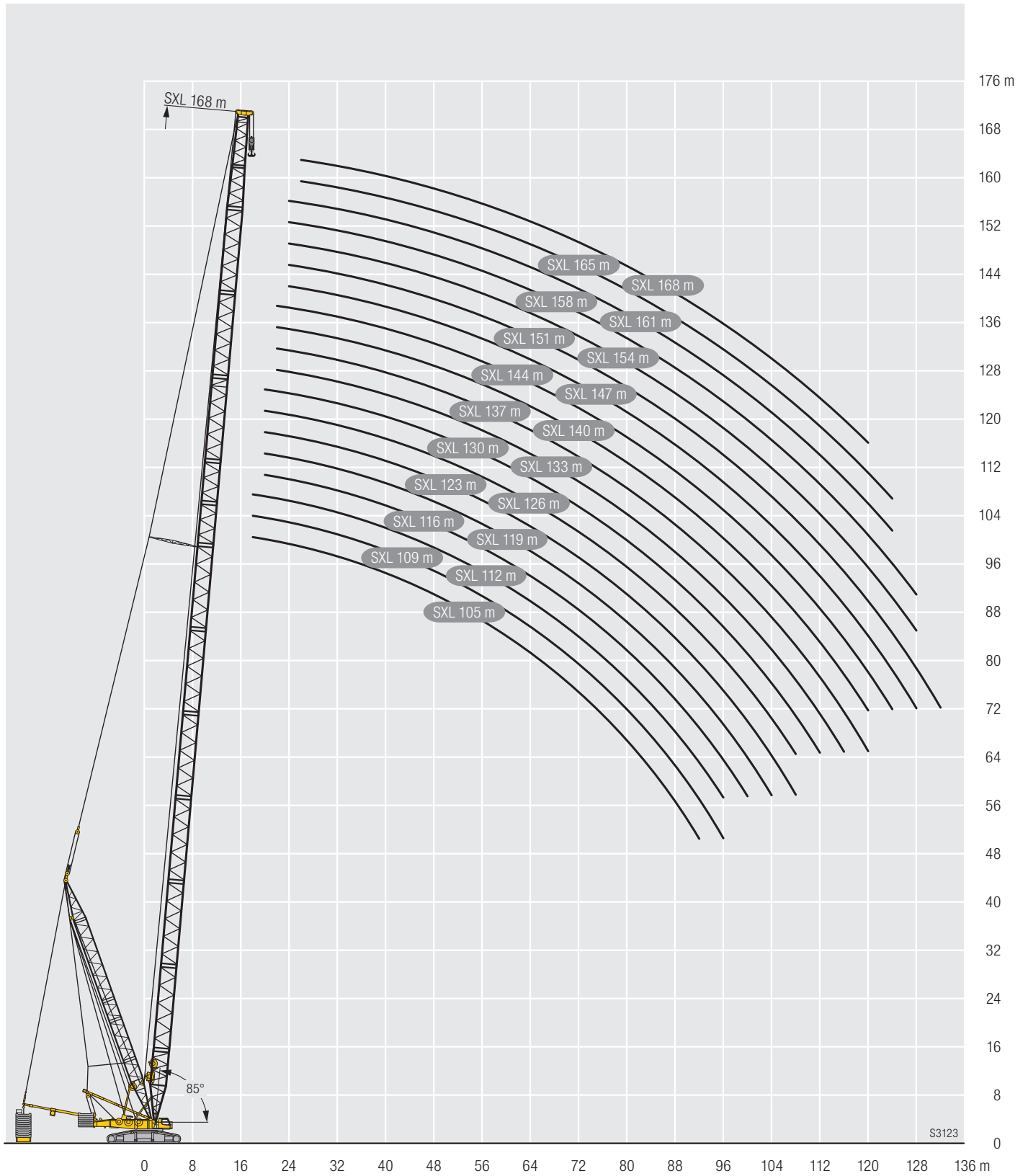
**LG 1750
SX3D4F2B**



S3132

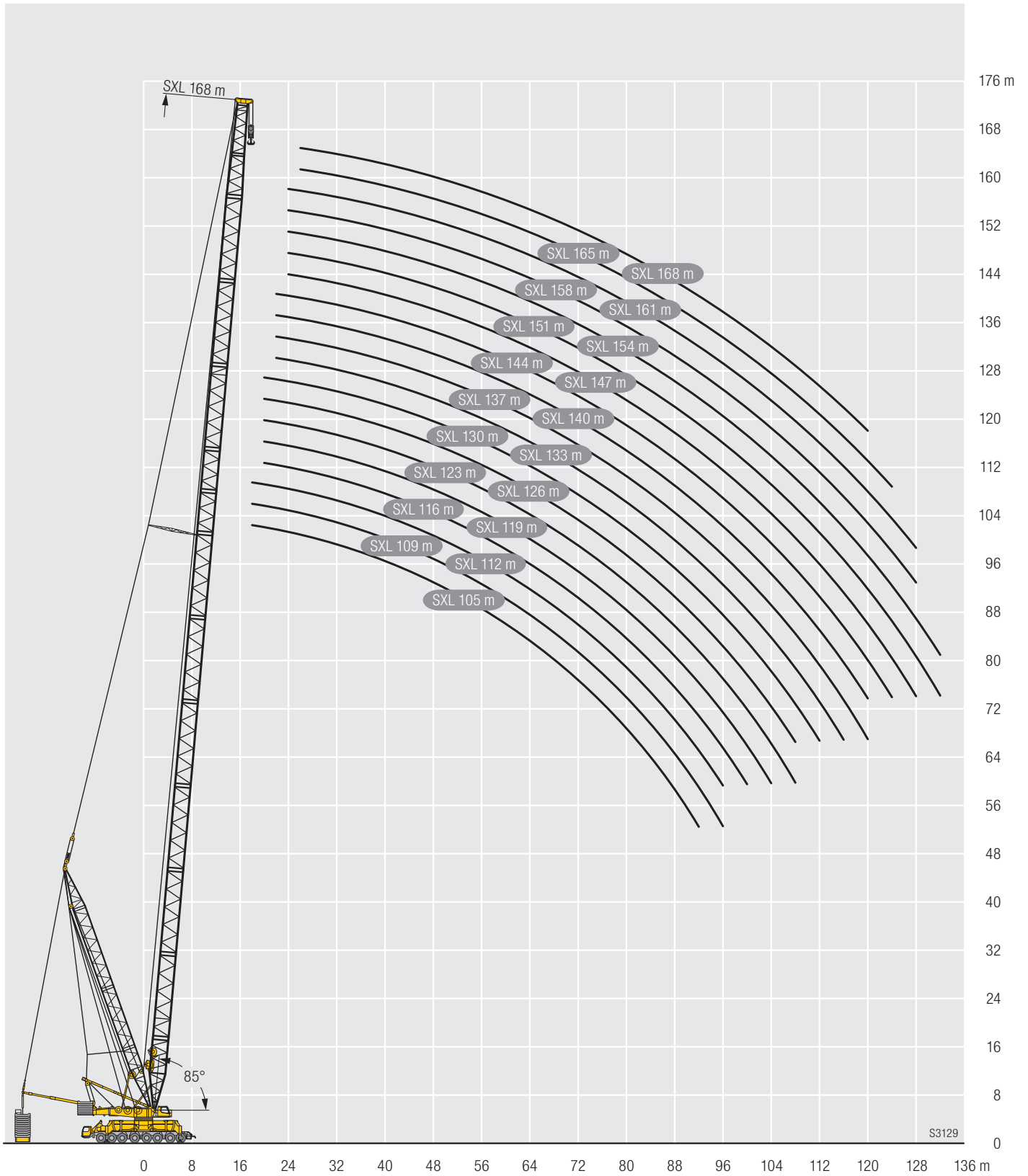
Hubhöhen Lifting heights

**LR 1750/2
SXLD4B**



Hubhöhen Lifting heights

**LG 1750
SXLD4B**



S3129

Traglasten

Lifting capacities

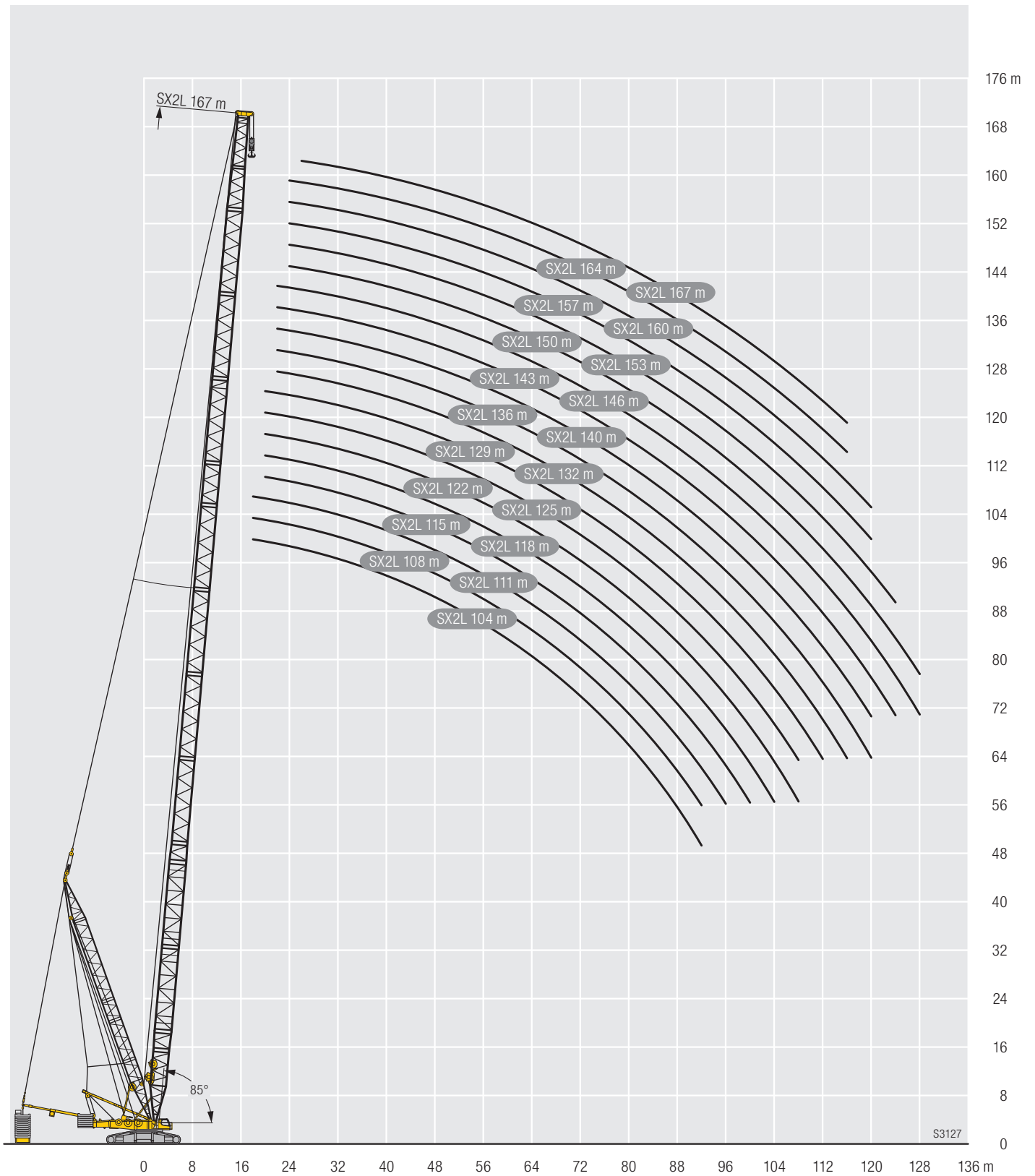
SX2LD4B



Height (m)	Crane Model	SX2															SX2Z				Height (m)	Crane Model				
		104 m	108 m	111 m	115 m	118 m	122 m	125 m	129 m	132 m	136 m	139 m	143 m	146 m	150 m	153 m	157 m	160 m	164 m	167 m						
18	LR1750/2 LG1750	324 350	308 332	292 314																				18	LR1750/2 LG1750	
20	LR1750/2 LG1750	323 347	306 331	290 314	275 297	255 272	242 259	229 244	217 232																20	LR1750/2 LG1750
22	LR1750/2 LG1750	317 338	302 322	288 307	272 293	253 272	240 258	227 244	215 231	212 231	202 220	191 208	180 197	178 195											22	LR1750/2 LG1750
24	LR1750/2 LG1750	312 328	298 311	284 298	269 284	252 271	239 258	226 243	214 231	211 231	200 219	189 207	179 197	176 194	167 185	157 175	158 170	147 156	139 148						24	LR1750/2 LG1750
26	LR1750/2 LG1750	301 312	290 299	280 288	266 274	250 269	237 257	224 243	212 230	209 226	199 216	188 206	178 196	175 193	166 184	156 174	156 169	146 156	138 148	131 140					26	LR1750/2 LG1750
28	LR1750/2 LG1750	288 296	279 284	269 274	258 263	246 264	235 255	222 242	211 229	208 222	197 213	186 204	176 194	173 189	164 181	155 172	155 169	145 156	137 148	130 140					28	LR1750/2 LG1750
30	LR1750/2 LG1750	276 279	268 270	258 261	248 251	235 253	225 245	215 235	206 226	201 218	192 209	183 202	174 193	171 184	162 179	153 169	152 165	143 155	135 147	128 140					30	LR1750/2 LG1750
32	LR1750/2 LG1750	261 267	256 257	247 247	238 239	235 242	225 235	215 228	206 219	201 210	192 203	183 198	174 191	171 179	162 173	153 167	152 161	143 153	135 146	128 139					32	LR1750/2 LG1750
34	LR1750/2 LG1750	247 256	243 247	235 238	228 228	230 231	220 226	211 220	203 212	196 202	188 195	180 191	171 184	168 173	159 169	151 164	151 157	142 152	134 145	127 138					34	LR1750/2 LG1750
36	LR1750/2 LG1750	232 245	230 237	224 229	219 220	214 223	207 217	200 212	191 204	184 194	177 188	168 184	164 178	156 167	149 163	159 159	148 152	141 151	133 144	126 138					36	LR1750/2 LG1750
38	LR1750/2 LG1750	217 234	217 227	213 220	209 212	210 216	205 210	195 198	186 186	180 181	173 177	166 171	160 164	153 155	146 152	144 148	144 142	138 141	131 136	125 132					38	LR1750/2 LG1750
40	LR1750/2 LG1750	203 223	203 217	202 210	199 203	197 208	192 203	188 198	180 191	175 181	170 174	163 164	156 155	149 152	144 148	140 142	140 136	129 141	123 136	123 132					40	LR1750/2 LG1750
44	LR1750/2 LG1750	185 200	184 196	183 192	180 187	181 193	179 188	177 185	174 179	168 163	164 160	160 154	154 145	147 145	142 142	137 137	132 131	130 131	124 127	119 123					44	LR1750/2 LG1750
48	LR1750/2 LG1750	167 177	167 175	166 174	165 170	166 175	164 173	162 171	160 167	157 157	154 152	149 150	145 145	138 137	134 133	130 129	124 124	124 124	118 119	115 115					48	LR1750/2 LG1750
52	LR1750/2 LG1750	153 158	151 155	150 155	151 154	152 157	150 156	148 152	145 145	143 141	139 140	135 135	129 128	125 125	122 121	116 116	116 117	117 112	112 109	109 109					52	LR1750/2 LG1750
56	LR1750/2 LG1750	141 142	140 140	138 140	137 138	137 140	137 140	136 138	134 133	132 130	129 129	126 125	120 119	117 117	114 113	109 109	109 109	109 110	106 106	102 102					56	LR1750/2 LG1750
60	LR1750/2 LG1750	130 128	128 126	127 126	126 125	126 127	126 126	125 126	125 124	123 121	123 119	121 116	119 116	112 112	109 108	106 105	102 102	102 103	99,2 98,8	96,1 96,3					60	LR1750/2 LG1750
64	LR1750/2 LG1750	119 116	117 114	116 114	115 113	117 115	116 114	115 114	112 112	112 109	111 107	109 107	107 105	104 101	101 99,2	98,3 97,1	94,3 93,6	95,8 95,5	92,7 91,9	89,9 90					64	LR1750/2 LG1750
68	LR1750/2 LG1750	108 106	107 104	106 104	104 102	107 104	105 103	106 103	104 101	100 98,7	99,6 96,7	97,3 97	95,2 94,9	92,5 91,7	90,7 88,9	87 85,7	89,1 88,1	86,2 85	83,8 83,3					68	LR1750/2 LG1750	
72	LR1750/2 LG1750	99 96,6	97,6 94,5	96,7 94,3	95,5 93,1	97,8 94,6	95,9 93,4	95,9 93,4	94,1 91,6	91,6 89,2	90,7 87,2	89,9 87,4	88 85,5	86,6 83	84,6 82,1	83,1 80,9	79,7 77,7	82,4 80,8	79,7 78,1	77,7 76,6					72	LR1750/2 LG1750
76	LR1750/2 LG1750	90,7 88,4	88,9 86,1	88,3 86	87 84,7	89,3 86,3	87,4 85,1	87,3 85	85,4 83,1	83,1 80,7	82,1 78,8	81,2 78,9	79,3 77	77,9 74,5	75,1 73,6	72,7 70,5	72,7 70,5	75,7 73,6	73,2 71,2	71,6 69,9					76	LR1750/2 LG1750
80	LR1750/2 LG1750	83,3 81,2	81,8 79	80,8 78,7	79,2 77,2	81,7 78,8	79,8 77,6	79,7 77,5	77,8 75,6	75,4 73,2	74,3 71,2	73,5 71,3	71,5 69,3	70,1 66,9	68,1 65,9	67,3 65,1	65 62,8	68,8 66,5	66,8 64,6	65,5 63,4					80	LR1750/2 LG1750
84	LR1750/2 LG1750	76,6 74,6	75,1 72,5	74,1 72,1	72,7 70,7	74,9 72,2	72,9 70,9	72,8 70,7	70,8 68,8	68,5 66,5	67,4 64,4	66,5 64,4	64,6 62,5	63,2 60	61,1 59	60,3 58,2	57,9 55,8	61,6 59,4	59,7 57,6	59 56,8					84	LR1750/2 LG1750
88	LR1750/2 LG1750	70,7 68,8	69,1 66,6	68,1 66,2	66,6 64,7	68,8 66,2	66,8 64,9	66,6 64,6	64,6 62,7	62,3 60,4	61,2 58,3	60,3 58,3	58,3 56,3	56,9 53,9	54,8 51,9	53,9 51,9	51,5 49,5	55,1 53,1	53,2 51,2	52,4 50,4					88	LR1750/2 LG1750
92	LR1750/2 LG1750	65,5 63,7	63,7 61,4	62,7 60,8	61,1 59,3	63,3 60,8	61,3 59,4	61 59,1	59 57,1	56,7 54,8	55,5 52,8	54,6 52,7	52,6 50,7	51,2 48,3	49,1 47,2	48,2 46,3	45,7 43,8	49 47,2	47,3 45,4	46,5 44,6					92	LR1750/2 LG1750
96	LR1750/2 LG1750			57,8 56	56,2 54,4	58,3 55,9	56,2 54,5	55,9 54,1	53,9 52,1	51,6 49,8	50,3 47,7	49,4 47,6	47,4 45,6	46,3 43,2	44,3 42,1	43,9 41,2	43 38,7	40,5 42,1	43,9 40,1	41,9 39,2					96	LR1750/2 LG1750
100	LR1750/2 LG1750				51,7 50	53,8 51,5	51,7 49,5	51,2 47,5	49,2 45,3	47 43,2	45,7 43	44,7 40,9	42,6 38,6	41,2 37,4	39,1 36,5	38,2 36,5	35,7 33,9	39 37,3	37,1 35,3	36,2 34,5					100	LR1750/2 LG1750
104	LR1750/2 LG1750					49,7 47,6	47,5 45,9	47 45,4	45 43,3	42,7 41,1	41,4 39	40,4 38,8	38,3 36,7	36,8 34,3	34,7 33,1	33,8 32,2	31,2 29,6	34,6 32,9	32,6 30,9	31,7 30					104	LR1750/2 LG1750
108	LR1750/2 LG1750						43,8 42,2	43,2 41,7	41,1 39,5	38,8 37,3	37,4 35,1	36,4 34,9	34,4 32,8	32,8 30,4	30,8 29,2	29,8 28,2	27,1 25,6	30,5 28,9	28,5 26,9	27,6 26					108	LR1750/2 LG1750
112	LR1750/2 LG1750								37,6 36,1	35,3 33,8	33,8 31,6	32,8 31,3	30,7 29,2	29,2 26,9	27,1 25,6	26,1 24,6	23,4 21,9	26,6 25,1	24,7 23,1	23,8 22,2					112	LR1750/2 LG1750
116	LR1750/2 LG1750									32,1 30,6	30,5 28,4	29,4 28	27,3 25,9	25,7 23,5	23,6 22,2	22,4 21,2	20 18,5	23,2 21,7	21,2 19,7	20,2 18,7					116	LR1750/2 LG1750
120	LR1750/2 LG1750										27,5 25,5	26,4 25	23 22,9	22,6 20,5	19,1 18,1	15,7 15,4	16,8 15,4	19,9 18,5	17,9 16,5	17 15,6					120	LR1750/2 LG1750
124	LR1750/2 LG1750											16,6 20,1	16,6 17,7	12,9 16,2	9,5 13,7	13,8 12,5	16,9 15,6	14,9 13,6	14,9 12,6	14 12,6					124	LR1750/2 LG1750
128	LR1750/2 LG1750												10,8 14,9	6,9 10,8	7,5	11,1 9,8	14,1 12,8	12,1 10,8	11,1 9,8						128	LR1750/2 LG1750
132	LR1750/2 LG1750										27,5 25,5	26,4 25	23 22,9	22,6 20,5	19,1 18,1	15,7 14,2	16,8 15,3	19,9 18,4	17,9 16,4	17 15,5					132	LR1750/2 LG1750
136	LR1750/2 LG1750												16,6 20,1	16,6 17,7	12,9 16,2	9,5 13,7	13,8 12,5									

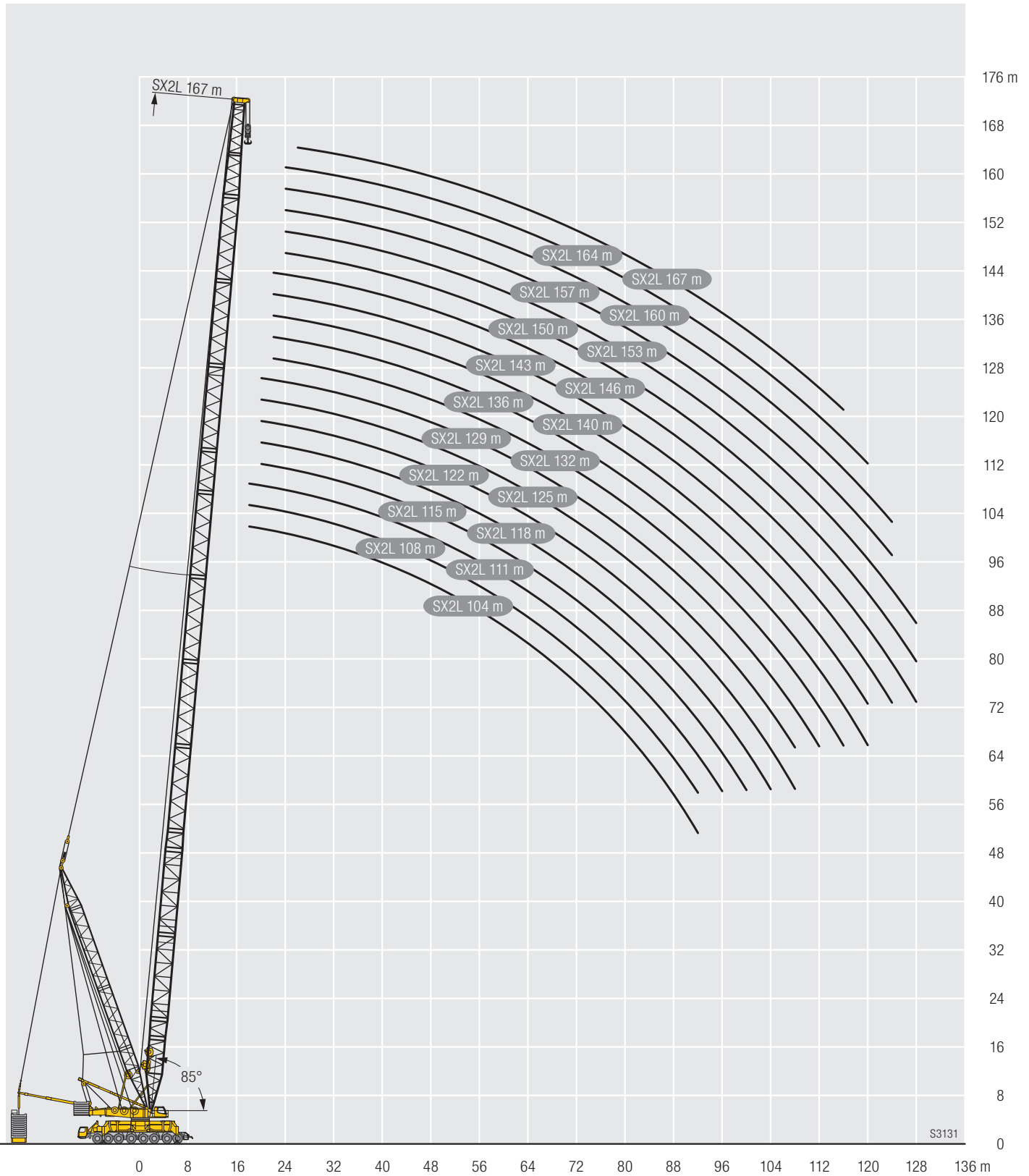
Hubhöhen Lifting heights

**LR 1750/2
SX2LD4B**



Hubhöhen Lifting heights

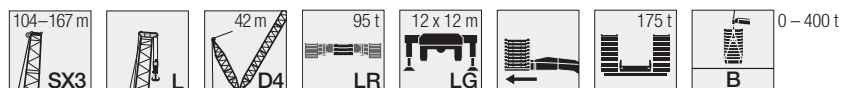
**LG 1750
SX2LD4B**



Traglasten

Lifting capacities

SX3LD4B



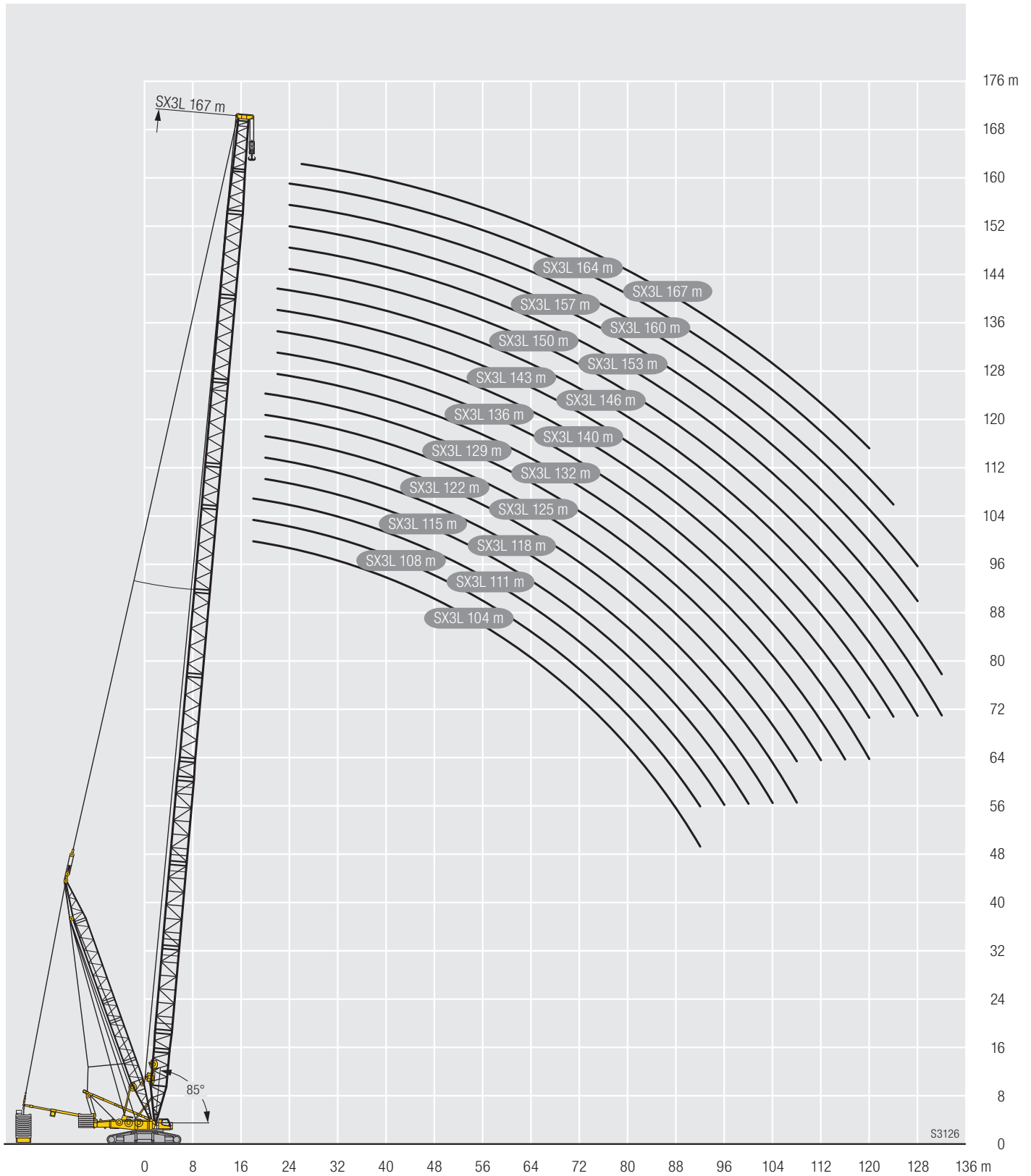
m	SX3	SX3													SX3Z				m			
		104 m	108 m	111 m	115 m	118 m	122 m	125 m	129 m	132 m	136 m	139 m	143 m	146 m	150 m	153 m	157 m	160 m		164 m	167 m	
18	LR1750/2 LG1750	335 360	320 344	304 328																	18	LR1750/2 LG1750
20	LR1750/2 LG1750	330 351	316 338	302 324	286 309	267 288	254 273	240 258	228 246												20	LR1750/2 LG1750
22	LR1750/2 LG1750	321 338	308 325	296 314	283 301	265 286	252 273	238 258	227 245	221 241	209 229	198 216	188 206	185 202							22	LR1750/2 LG1750
24	LR1750/2 LG1750	311 325	299 312	287 301	275 288	262 279	250 267	236 255	225 243	219 240	207 228	197 216	186 205	182 200	173 191	164 183	164 177	153 163	145 155		24	LR1750/2 LG1750
26	LR1750/2 LG1750	299 310	289 298	279 287	267 274	260 272	248 261	234 251	223 240	217 233	206 223	195 213	185 204	179 197	171 188	163 180	162 176	151 163	144 155	136 147	26	LR1750/2 LG1750
28	LR1750/2 LG1750	287 294	278 283	268 274	258 262	254 263	245 254	233 246	221 236	214 225	204 217	194 208	183 200	177 192	168 184	161 177	159 174	150 162	143 155	135 146	28	LR1750/2 LG1750
30	LR1750/2 LG1750	274 278	267 269	257 261	247 250	246 252	237 245	227 238	218 230	212 218	201 210	192 203	182 196	174 186	166 179	158 173	157 169	149 160	142 153	134 146	30	LR1750/2 LG1750
32	LR1750/2 LG1750	260 266	255 256	246 247	237 238	238 242	230 235	221 229	212 221	205 210	197 203	189 197	180 191	171 180	163 174	156 169	155 164	147 157	140 151	133 144	32	LR1750/2 LG1750
34	LR1750/2 LG1750	246 255	242 246	235 238	227 227	230 231	223 225	214 220	207 213	199 202	191 196	185 190	176 185	167 174	160 168	154 165	153 158	146 153	139 148	132 142	34	LR1750/2 LG1750
36	LR1750/2 LG1750	231 244	228 236	224 228	217 219	220 223	215 216	208 210	201 204	192 194	186 188	180 183	172 178	163 168	157 163	150 159	149 152	145 150	138 145	131 139	36	LR1750/2 LG1750
38	LR1750/2 LG1750	216 233	215 226	213 219	208 211	210 215	206 209	200 204	194 196	186 186	180 181	175 176	168 172	159 162	153 157	147 154	145 147	141 145	135 141	129 137	38	LR1750/2 LG1750
40	LR1750/2 LG1750	202 222	202 216	202 210	198 203	200 208	197 202	192 197	187 190	180 180	174 175	170 169	164 165	155 156	149 151	144 148	141 142	137 140	132 136	126 132	40	LR1750/2 LG1750
44	LR1750/2 LG1750	185 199	183 196	182 192	179 186	180 187	179 183	177 178	173 169	169 164	164 159	160 155	155 146	146 141	142 138	138 132	132 130	129 127	126 123	121 123	44	LR1750/2 LG1750
48	LR1750/2 LG1750	167 176	166 175	167 173	165 169	165 175	164 172	162 169	159 165	157 165	153 160	150 155	145 145	137 137	133 132	130 125	124 124	122 122	119 119	115 115	48	LR1750/2 LG1750
52	LR1750/2 LG1750	152 157	151 155	151 154	150 152	151 157	150 155	148 154	146 146	142 141	140 139	136 135	128 129	125 124	122 122	117 117	115 116	113 112	109 109	109 103	52	LR1750/2 LG1750
56	LR1750/2 LG1750	141 141	139 140	138 140	137 139	138 139	137 139	136 137	135 134	131 130	130 128	126 125	120 120	117 116	114 114	109 110	109 109	106 106	103 103	103 103	56	LR1750/2 LG1750
60	LR1750/2 LG1750	129 127	127 126	127 126	125 124	127 126	126 124	125 124	124 122	123 121	121 119	120 117	117 115	111 111	109 107	106 106	102 102	102 102	99,6 99,2	96,4 96,7	60	LR1750/2 LG1750
64	LR1750/2 LG1750	118 115	116 113	115 113	114 112	116 114	116 112	115 112	114 110	113 110	111 107	110 106	107 105	103 101	101 98,5	98,7 97,8	94,7 94	95 94,6	93,1 93,0	90,3 90,3	64	LR1750/2 LG1750
68	LR1750/2 LG1750	108 105	106 103	106 103	103 100	106 103	105 101	104 102	103 99,7	102 99,2	99,9 97,3	100 96,4	97,8 95,4	94,4 92,2	93 89,8	91,1 89,5	87,4 86,1	88,3 87,3	86,6 85,4	84,2 83,7	68	LR1750/2 LG1750
72	LR1750/2 LG1750	98,3 95,3	96,3 93,9	96,1 93,7	94,1 91,7	96,4 94	95,3 92	94,5 92	93,6 90,2	92,2 89,7	90,2 87,7	90,4 86,8	88,5 86	85,9 83,4	85,1 81,4	83,6 81,3	80,2 78,2	81,6 79,9	80,1 78,5	78,1 77	72	LR1750/2 LG1750
76	LR1750/2 LG1750	90 87,2	87,6 85,5	87,7 85,4	85,7 83,4	88 85,7	86,8 83,7	85,9 83,6	84,9 81,7	83,6 81,3	81,6 79,3	81,7 78,4	79,8 77,4	77,3 74,9	76,4 72,9	75,5 73,2	73,1 70,9	74,9 72,8	73,6 71,6	72 70,3	76	LR1750/2 LG1750
80	LR1750/2 LG1750	82,7 80	80,6 78,4	80,2 78,1	77,9 75,9	80,4 78,3	79,2 76,3	78,3 76,1	77,3 74,2	75,9 73,7	73,9 71,7	73,9 70,8	72 69,8	69,5 67,3	68,6 65,3	67,7 65,5	65,5 63,2	67,9 65,7	67,2 65,1	65,9 63,9	80	LR1750/2 LG1750
84	LR1750/2 LG1750	76 73,5	73,9 71,9	73,5 71,5	71,4 69,4	73,7 71,6	72,4 69,6	71,4 69,4	70,3 67,4	69,1 67	67 64,9	67 64	65 63	62,6 60,5	61,6 58,4	60,7 58,6	58,4 56,3	58,4 58,7	58,4 58	59,4 57,2	84	LR1750/2 LG1750
88	LR1750/2 LG1750	70,1 67,7	67,9 66	67,5 65,6	65,4 63,5	67,6 65,7	66,3 63,6	65,3 63,3	64,1 61,3	62,8 60,9	60,8 58,8	60,8 57,8	58,8 56,8	56,3 54,3	55,3 52,3	54,4 52,4	52 50	54,4 52,3	53,7 51,6	52,9 50,8	88	LR1750/2 LG1750
92	LR1750/2 LG1750	64,8 62,6	62,6 60,8	62,1 60,3	59,9 58,1	62,1 60,3	60,7 58,2	59,7 57,9	58,5 55,8	57,2 55,3	55,1 52,3	55,1 52,3	53 51,2	50,6 48,8	49,6 46,7	48,6 46,7	46,1 44,3	48,4 46,5	47,8 45,8	46,9 45	92	LR1750/2 LG1750
96	LR1750/2 LG1750			57,2 55,5	55 53,3	57,1 55,4	55,7 53,3	54,7 52,9	53,4 50,9	52,1 50,4	50 48,2	49,9 47,2	47,8 46,1	45,5 43,7	44,3 41,6	43,4 41,6	40,9 39,1	43,2 41,4	42,3 40,6	41,4 39,6	96	LR1750/2 LG1750
100	LR1750/2 LG1750				50,6 48,9	52,7 51,1	50 48,8	48,7 46,4	47,5 45,8	45,4 43,7	45,2 42,6	43,1 41,4	40,7 39	39,6 36,9	38,6 36,9	36,1 34,3	38,4 36,7	37,5 35,8	36,6 34,9	36,6 34,9	100	LR1750/2 LG1750
104	LR1750/2 LG1750					48,6 47	47 44,8	45,9 44,3	44,4 42,2	43,2 41,6	41,1 39,5	40,9 38,5	38,8 37,2	36,4 34,8	35,2 32,6	34,2 32,6	31,7 30	34 32,3	33 31,4	32,1 30,5	104	LR1750/2 LG1750
108	LR1750/2 LG1750						43,2 41,2	42,1 40,6	40,6 38,4	39,3 37,8	37,2 35,6	36,9 34,6	34,8 33,3	32,5 30,9	31,2 28,8	30,2 28,6	27,6 26	29,9 28,3	28,9 27,3	28 26,4	108	LR1750/2 LG1750
112	LR1750/2 LG1750									37 35	35,8 34,3	33,6 32,1	33,3 31	31,2 29,7	28,7 27,3	26,5 25	23,9 22,3	26,1 24,6	25,1 23,5	24,2 22,6	112	LR1750/2 LG1750
116	LR1750/2 LG1750										32,6 31,1	30,4 28,9	29,9 27,8	27,8 26,4	24,1 21,9	23,1 21,7	20,4 19	22,7 21,2	21,6 20,1	20,6 19,1	116	LR1750/2 LG1750
120	LR1750/2 LG1750											27,4 26,9	24,9 24,9	23,3 21	18,8 18,5	15,8 15,8	18,1 18,1	16,9 16,9	15,9 15,9	120	LR1750/2 LG1750	
124	LR1750/2 LG1750												21,9 20,5	19,5 18,2	18 16	14,3 15,6	14,3 12,9	15,3 15,1	14,4 14	124	LR1750/2 LG1750	
128	LR1750/2 LG1750													16,9 15,6	15,3 13,4	14,3 13	11,5 10,2	13,7 12,4	12,5 11,2	11,5 10,2	128	LR1750/2 LG1750
132	LR1750/2 LG1750														12,1 11	8,8 10,6	9 7,7	11,2 9,9	9,9 8,6	8,9 7,6	132	LR1750/2 LG1750
136	LR1750/2 LG1750																6,7 5,5	8,8 7,6	7,5 6,3	6,5 5,2	136	LR1750/2 LG1750
140	LR1750/2 LG1750																	6,7 5,5	5,2		140	LR1750/2 LG1750

tab154657 / 154658 / 261451 / 261452

tab154663 / 154664 / 261603 / 261604

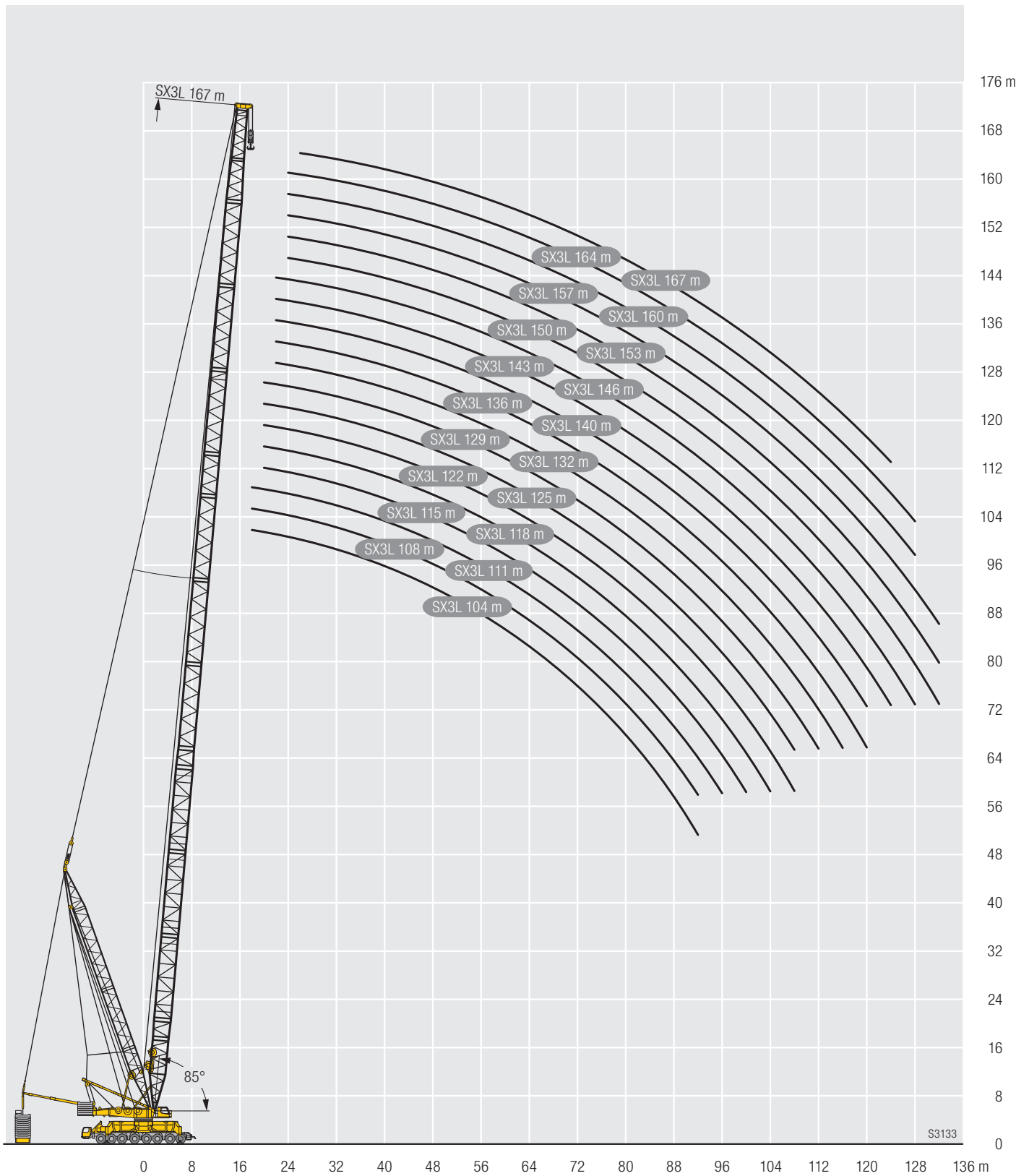
Hubhöhen Lifting heights

**LR 1750/2
SX3LD4B**



Hubhöhen Lifting heights

**LG 1750
SX3LD4B**



Symbolerklärung

Description of symbols

Allgemeine Symbole/General symbols



Ausladung
Radius



Abstützungen
Outriggers



Zentralballast
Central ballast



Gegengewicht
Counterweight

Kranspezifische Symbole/Crane specific symbols



Hauptausleger SX
Main boom SX



Hauptausleger L
Main boom L



Derricksystem D4
Derrick system D4



Feste Gitterspitze F2
Fixed lattice jib F2



Ballastpalette B
Counterweight frame B



Drehbühnenballastverlängerung
Extension of slewing platform ballast

Anmerkungen zu den Traglasttabellen

1. Die Traglasttabellen sind berechnet nach EN 13000.
2. Bei der Berechnung der Traglasttabellen ist eine Windgeschwindigkeit von 11,2 m/s (40,3 km/h) (bei Zusatzabspannung „Z“ 10 m/s (36 km/h)) und bezüglich der Last eine Windfläche von 1 m² pro Tonne Last und ein Windwiderstandsbeiwert der Last von 1,2 berücksichtigt. Beim Heben von Lasten mit großer Windangriffsfläche und/oder hohen Windwiderstandsbeiwerten muss die in den Traglasttabellen angegebene max. Windgeschwindigkeit reduziert werden.
3. Die Traglasten sind in Tonnen angegeben.
4. Das Gewicht des Lasthakens bzw. der Hakenflasche sowie der Anschlagmittel ist von den Traglasten abzuziehen.
5. Die Ausladungen sind von Mitte Drehkranz gemessen.
6. Die Aufstandsfläche muß eben und tragfähig sein.
7. Traglaständerungen vorbehalten.
8. Die Daten dieser Broschüre dienen zur allgemeinen Information. Sämtliche Angaben erfolgen ohne Gewähr. Anweisungen zur ordnungsgemäßen Inbetriebnahme des Krans entnehmen Sie bitte der Betriebsanleitung und dem Traglasttabellenbuch.

Remarks referring to load charts

1. The load charts are calculated according to EN 13000.
2. For the calculation of the load charts a wind speed of 11.2 m/s (40.3 km/h) (for additional guying system "Z" 10 m/s (36 km/h)) and regarding the load a sail area of 1 m² per ton load and a wind resistance coefficient of 1.2 on the load have been taken into account. For lifting of loads with large sail areas and/or high wind resistance coefficients the maximum wind speed as stated in the load charts has to be reduced.
3. Lifting capacities are given in metric tons.
4. The weight of the load hook and hook blocks as well as of the lifting tackle must be deducted from the lifting capacities.
5. The working radii are measured from the slewing centreline.
6. The subsoil must be even and of good bearing capacity.
7. Subject to modification of lifting capacities.
8. The data of this brochure serves only for general information. All information is provided without warranty. Instructions for the correct commissioning of the crane please take from the operation manual and the load chart book.



Anderungen vorbehalten / Subject to modification

Printed in Germany (1)

422-00-de06-2017

Liebherr-Werk Ehingen GmbH

Postfach 1361, 89582 Ehingen, Germany

☎ +49 73 91 5 02-0, Fax +49 73 91 5 02-33 99

www.liebherr.com, E-mail: info.lwe@liebherr.com

www.facebook.com/LiebherrConstruction